

Листовые лотки

Листовые лотки	B03-B15
Повороты и отводы	B16-B34
Крышки	B35-B43
Аксессуары	B44-B52
Аксессуары для монтажного лотка	B53-B55

Список артикулов

Листовые лотки

A

AHB Подвеска [B55](#)

K

KLR Комплект крепления [G19](#)
KSB Защитная лента для кромок [B51](#)
KSR Защитное кольцо для кабеля [B55](#)
KZF Цинковая краска [B52](#)
KZS Цинковый спрей [B52](#)

M

MKB Металлическая лента [B43](#)
MP-RG Монтажная пластина [B51](#)

R

R 110 Листовой лоток неперфорированный, высота=110 мм [B11](#)
R 35 Листовой лоток неперфорированный, высота=35 мм [B03](#)
R 60 Листовой лоток неперфорированный, высота=60 мм [B04](#)
R 85 Листовой лоток неперфорированный, высота=85 мм [B09](#)
RA 110 Т-образный ответвитель, высота=110 мм [B26](#)
RA 35 Т-образный ответвитель, высота=35 мм [B24](#)
RA 60 Т-образный ответвитель, высота=60 мм [B25](#)
RA 85 Т-образный ответвитель, высота=85 мм [B25](#)
RAA 110 Накладной ответвитель, высота=110 мм [B23](#)
RAA 35 Накладной ответвитель, высота=35 мм [B21](#)
RAA 60 Накладной ответвитель, высота=60 мм [B22](#)
RAA 85 Накладной ответвитель, высота=85 мм [B23](#)
RAAD Крышка накладного ответвителя [B39](#)
RAADR Крышка накладного ответвителя с запорами [B40](#)
RAB 110 Заглушка, высота=110 мм [B45](#)
RAB 35 Заглушка, высота=35 мм [B44](#)
RAB 60 Заглушка, высота=60 мм [B44](#)
RAB 85 Заглушка, высота=85 мм [B45](#)
RAD Крышка Т-образного ответвителя [B40](#)
RADR Крышка Т-образного ответвителя с запорами [B41](#)
RAE 110 Накладной угол, высота=110 мм [B21](#)
RAE 60 Накладной угол, высота=60 мм [B20](#)
RAED Крышка накладного угла [B38](#)
RB 110 Угол горизонтальный 90°, высота=110 мм [B18](#)
RB 35 Угол горизонтальный 90°, высота=35 мм [B16](#)
RB 60 Угол горизонтальный 90°, высота=60 мм [B16](#)
RB 85 Угол горизонтальный 90°, высота=85 мм [B17](#)
RB45 110 Угол горизонтальный 90°, высота=110 мм [B20](#)
RB45 60 Угол горизонтальный 90°, высота=60 мм [B18](#)
RB45 85 Угол горизонтальный 90°, высота=85 мм [B19](#)
RBD Крышка угла [B37](#)
RBD45 Крышка угла [B38](#)
RBDR Крышка угла с запорами [B37](#)
RBDR45 Крышка угла с запорами [B38](#)
RD Крышка лотка [B35](#)
RDKL 110 Зажим крышки [B36](#)
RDKL 60 Зажим крышки [B36](#)
RDR Крышка лотка с запорами [B35](#)
RD-SW Антиветровой уголок [B36](#)
REB Концевая пластина [B46](#), [B53](#)
RG 110 Листовой лоток перфорированный, высота=110 мм [B13](#)
RG 35 Листовой лоток перфорированный, высота=35 мм [B03](#)
RG 60 Листовой лоток перфорированный, высота=60 мм [B05](#)
RG 85 Листовой лоток перфорированный, высота=85 мм [B09](#)
RGL 60 Листовой лоток перфорированный, легкий [B08](#)
RGS 110 Листовой лоток перфорированный, тяжёлый, высота=110 мм [B14](#)
RGS 60 Листовой лоток перфорированный, тяжёлый, высота=60 мм [B07](#)
RGS 85 Листовой лоток перфорированный, тяжёлый, высота=85 мм [B10](#)
RGV 110 Соединитель, высота=110 мм [B48](#)
RGV 35 Соединитель, высота=35 мм [B47](#)
RGV 60 Соединитель, высота=60 мм [B47](#)
RGV 85 Соединитель, высота=85 мм [B48](#)
RGVS Фиксирующийся соединитель [B48](#)
RI 60 монтажный лоток, высота=60 мм [B15](#)
RID Крышка монтажного лотка [B54](#)
RIDR Крышка монтажного лотка с запорами [B54](#)
RIV 60 Соединитель, высота=60 мм [B53](#)
RK 110 Х-образный ответвитель, высота=110 мм [B29](#)
RK 35 Х-образный ответвитель, высота=35 мм [B27](#)
RK 60 Х-образный ответвитель, высота=60 мм [B27](#)
RK 85 Х-образный ответвитель, высота=85 мм [B28](#)
RKD Крышка Х-образного ответвителя [B41](#)
RKDR Крышка Х-образного ответвителя с запорами [B42](#)
RR 110 Редукция, высота=110 мм [B33](#)
RR 35 Редукция, высота=35 мм [B32](#)
RR 60 Редукция, высота=60 мм [B32](#)
RR 85 Редукция, высота=85 мм [B33](#)
RRD Крышка редукции (изменение типоразмера) [B42](#)
RRDR Крышка редукции (изменение типоразмера) с запорами [B43](#)
RS 110 Листовой лоток тяжёлый, неперфорированный, высота=110 мм [B12](#)
RS 60 Листовой лоток тяжёлый, неперфорированный, высота=60 мм [B06](#)
RTR 110 Разделитель, высота=110 мм [B51](#)
RTR 35 Разделитель, высота=35 мм [B49](#)
RTR 60 Разделитель, высота=60 мм [B50](#)
RTR 85 Разделитель, высота=85 мм [B50](#)
RVB 110 Угол вертикальный, высота=110 мм [B31](#)
RVB 35 Угол вертикальный, высота=35 мм [B30](#)
RVB 60 Угол вертикальный, высота=60 мм [B30](#)
RVB 85 Угол вертикальный, высота=85 мм [B31](#)

S

SDR Скоба для напольного/настенного монтажа [B52](#)

V

VB Соединительная пластина [B49](#)

Листовые лотки

R 35 Листовой лоток неперфорированный, высота=35 мм

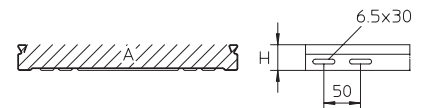
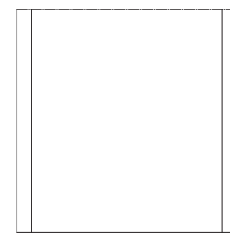
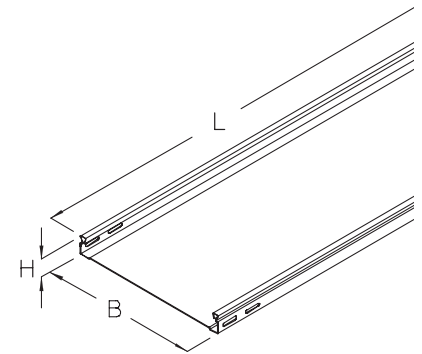
Технические характеристики смотрите в разделе «Техническая информация».
Руководство по монтажу смотрите в разделе «Инструкции по монтажу».



Артикул	H MM	B MM	L MM	A CM ²	G КГ
S					
R 35-10S	35	100	3000	31	3,70
R 35-20S	35	200	3000	63	5,50
R 35-30S	35	300	3000	96	7,30
F					
R 35-10F	35	100	3000	31	4,20
R 35-20F	35	200	3000	63	6,20
R 35-30F	35	300	3000	96	8,10

Оptionальные аксессуары:

RB 35	Угол горизонтальный 90°, высота=35 мм	(стр. B16)
RAA 35	Накладной ответвитель, высота=35 мм	(стр. B21)
RA 35	T-образный ответвитель, высота=35 мм	(стр. B24)
RK 35	X-образный ответвитель, высота=35 мм	(стр. B27)
RVB 35	Угол вертикальный, высота=35 мм	(стр. B30)
RR 35	Редукция, высота=35 мм	(стр. B32)
RAB 35	Заглушка, высота=35 мм	(стр. B44)
REB	Концевая пластина	(стр. B46, B53)
RGV 35	Соединитель, высота=35 мм	(стр. B47)
VB	Соединительная пластина	(стр. B49, D30)
RTR 35	Разделитель, высота=35 мм	(стр. B49)
KLR	Комплект крепления	(стр. G19)



RG 35 Листовой лоток перфорированный, высота=35 мм

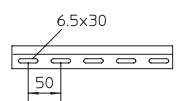
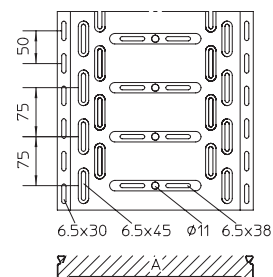
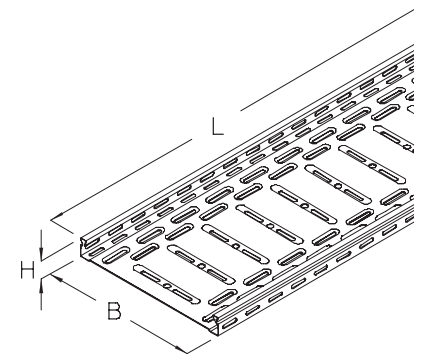
Технические характеристики смотрите в разделе «Техническая информация».
Руководство по монтажу смотрите в разделе «Инструкции по монтажу».



Артикул	H MM	B MM	L MM	A CM ²	G КГ
S					
RG 35-10S	35	100	3000	31	3,30
RG 35-20S	35	200	3000	63	5,10
RG 35-30S	35	300	3000	96	6,70
F					
RG 35-10F	35	100	3000	31	3,50
RG 35-20F	35	200	3000	63	5,50
RG 35-30F	35	300	3000	96	7,20

Оptionальные аксессуары:

RB 35	Угол горизонтальный 90°, высота=35 мм	(стр. B16)
RAA 35	Накладной ответвитель, высота=35 мм	(стр. B21)
RA 35	T-образный ответвитель, высота=35 мм	(стр. B24)
RK 35	X-образный ответвитель, высота=35 мм	(стр. B27)
RVB 35	Угол вертикальный, высота=35 мм	(стр. B30)
RR 35	Редукция, высота=35 мм	(стр. B32)
RAB 35	Заглушка, высота=35 мм	(стр. B44)
REB	Концевая пластина	(стр. B46, B53)
RGV 35	Соединитель, высота=35 мм	(стр. B47)
VB	Соединительная пластина	(стр. B49, D30)
RTR 35	Разделитель, высота=35 мм	(стр. B49)
KLR	Комплект крепления	(стр. G19)



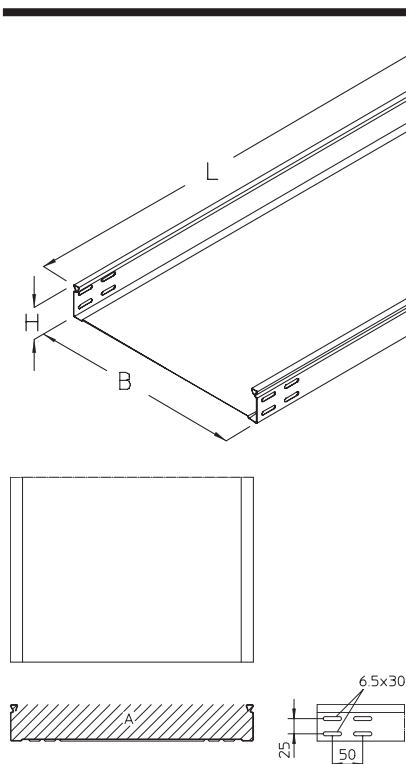
Листовые лотки

R 60 Листовой лоток неперфорированный, высота=60 мм

Технические характеристики смотрите в разделе «Техническая информация».
Руководство по монтажу смотрите в разделе «Инструкции по монтажу».



Артикул	H мм	B мм	L мм	A см ²	G кг
S					
R 60-10S	60	100	3000	56	4,60
R 60-20S	60	200	3000	113	6,40
R 60-30S	60	300	3000	171	8,10
R 60-40S	60	400	3000	228	11,60
R 60-50S	60	500	3000	286	15,50
R 60-60S	60	600	3000	343	17,90
F					
R 60-10F	60	100	3000	56	5,20
R 60-20F	60	200	3000	113	7,10
R 60-30F	60	300	3000	171	9,10
R 60-40F	60	400	3000	228	12,80
R 60-50F	60	500	3000	286	16,90
R 60-60F	60	600	3000	343	19,50
E					
R 60-10E	60	100	3000	56	4,90
R 60-20E	60	200	3000	113	6,80
R 60-30E	60	300	3000	171	8,70
R 60-40E	60	400	3000	228	10,60
R 60-50E	60	500	3000	286	15,60
R 60-60E	60	600	3000	343	18,00



Опциональные аксессуары:

RB 60	Угол горизонтальный 90°, высота=60 мм	(стр. B16)
RB45 60	Угол горизонтальный 90°, высота=60 мм	(стр. B18)
RAE 60	Накладной угол, высота=60 мм	(стр. B20)
RAA 60	Накладной ответвитель, высота=60 мм	(стр. B22)
RA 60	T-образный ответвитель, высота=60 мм	(стр. B25)
RK 60	X-образный ответвитель, высота=60 мм	(стр. B27)
RVB 60	Угол вертикальный, высота=60 мм	(стр. B30)
RR 60	Редукция, высота=60 мм	(стр. B32)
RAB 60	Заглушка, высота=60 мм	(стр. B44)
REB	Концевая пластина	(стр. B46, B53)
RGV 60	Соединитель, высота=60 мм	(стр. B47)
RGVS	Фиксирующий соединитель	(стр. B48)
VB	Соединительная пластина	(стр. B49, D30)
RTR 60	Разделитель, высота=60 мм	(стр. B50)
KLR	Комплект крепления	(стр. G19)

RG 60 Листовой лоток перфорированный, высота=60 мм

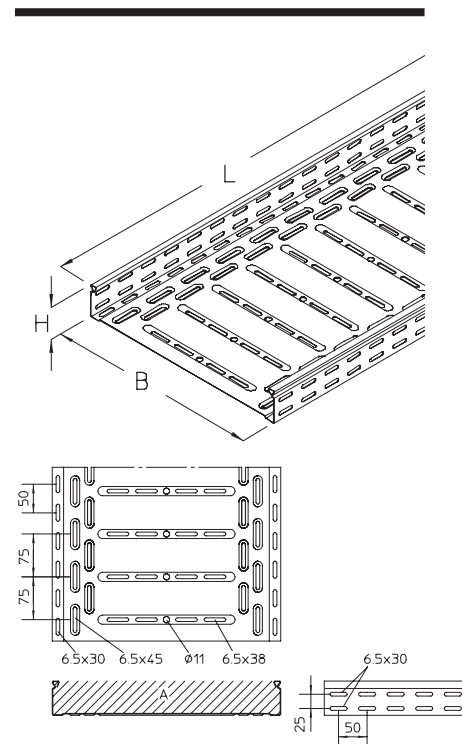
Технические характеристики смотрите в разделе «Техническая информация».
Руководство по монтажу смотрите в разделе «Инструкции по монтажу».



Артикул	H MM	B MM	L MM	A CM ²	G КГ
S					
RG 60-10S	60	100	3000	56	4,50
RG 60-20S	60	200	3000	113	5,80
RG 60-30S	60	300	3000	171	7,50
RG 60-40S	60	400	3000	228	10,70
RG 60-50S	60	500	3000	286	14,30
RG 60-60S	60	600	3000	343	16,50
F					
RG 60-10F	60	100	3000	56	4,80
RG 60-20F	60	200	3000	113	6,20
RG 60-30F	60	300	3000	171	8,00
RG 60-40F	60	400	3000	228	11,40
RG 60-50F	60	500	3000	286	15,30
RG 60-60F	60	600	3000	343	17,70
E					
RG 60-10E	60	100	3000	56	4,50
RG 60-20E	60	200	3000	113	5,80
RG 60-30E	60	300	3000	171	7,50
RG 60-40E	60	400	3000	228	9,50
RG 60-50E	60	500	3000	286	12,10
RG 60-60E	60	600	3000	343	13,90

Оptionальные аксессуары:

RB 60	Угол горизонтальный 90°, высота=60 мм	(стр. B16)
RB45 60	Угол горизонтальный 90°, высота=60 мм	(стр. B18)
RAE 60	Накладной угол, высота=60 мм	(стр. B20)
RAA 60	Накладной ответвитель, высота=60 мм	(стр. B22)
RA 60	Т-образный ответвитель, высота=60 мм	(стр. B25)
RK 60	Х-образный ответвитель, высота=60 мм	(стр. B27)
RVB 60	Угол вертикальный, высота=60 мм	(стр. B30)
RR 60	Редукция, высота=60 мм	(стр. B32)
RAB 60	Заглушка, высота=60 мм	(стр. B44)
REB	Концевая пластина	(стр. B46, B53)
RGV 60	Соединитель, высота=60 мм	(стр. B47)
RGVS	Фиксирующий соединитель	(стр. B48)
VB	Соединительная пластина	(стр. B49, D30)
RTR 60	Разделитель, высота=60 мм	(стр. B50)
KLR	Комплект крепления	(стр. G19)



Листовые лотки

RS 60 Листовой лоток тяжелый, неперфорированный, высота=60 мм

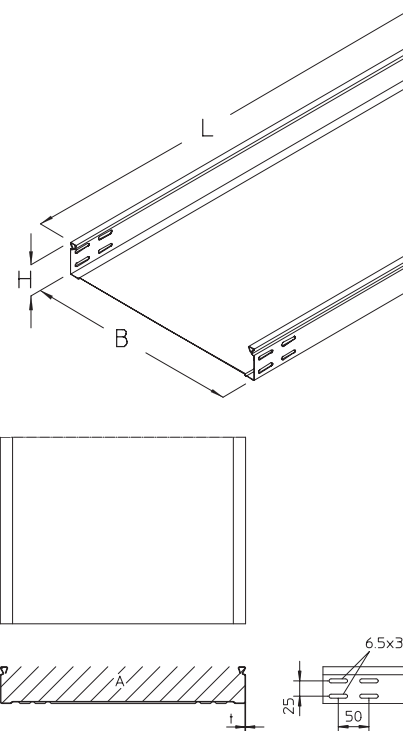
Технические характеристики смотрите в разделе «Техническая информация».
Руководство по монтажу смотрите в разделе «Инструкции по монтажу».



Артикул	H мм	B мм	L мм	t мм	A см ²	G кг
S						
RS 60-10S	60	100	3000	1,5	56	9,00
RS 60-20S	60	200	3000	1,5	113	12,60
RS 60-30S	60	300	3000	1,5	171	16,10
RS 60-40S	60	400	3000	1,5	228	19,60
RS 60-50S	60	500	3000	1,5	286	23,20
RS 60-60S	60	600	3000	1,5	343	26,70
F						
RS 60-10F	60	100	3000	1,5	56	9,60
RS 60-20F	60	200	3000	1,5	113	13,30
RS 60-30F	60	300	3000	1,5	171	17,10
RS 60-40F	60	400	3000	1,5	228	20,80
RS 60-50F	60	500	3000	1,5	286	24,60
RS 60-60F	60	600	3000	1,5	343	28,30

Оptionальные аксессуары:

RB 60	Угол горизонтальный 90°, высота=60 мм	(стр. B16)
RB45 60	Угол горизонтальный 90°, высота=60 мм	(стр. B18)
RAE 60	Накладной угол, высота=60 мм	(стр. B20)
RAA 60	Накладной ответвитель, высота=60 мм	(стр. B22)
RA 60	T-образный ответвитель, высота=60 мм	(стр. B25)
RK 60	X-образный ответвитель, высота=60 мм	(стр. B27)
RVB 60	Угол вертикальный, высота=60 мм	(стр. B30)
RR 60	Редукция, высота=60 мм	(стр. B32)
RAB 60	Заглушка, высота=60 мм	(стр. B44)
REB	Концевая пластина	(стр. B46, B53)
RGV 60	Соединитель, высота=60 мм	(стр. B47)
VB	Соединительная пластина	(стр. B49, D30)
RTR 60	Разделитель, высота=60 мм	(стр. B50)
KLR	Комплект крепления	(стр. G19)



RGS 60 Листовой лоток тяжелый, перфорированный, высота=60 мм

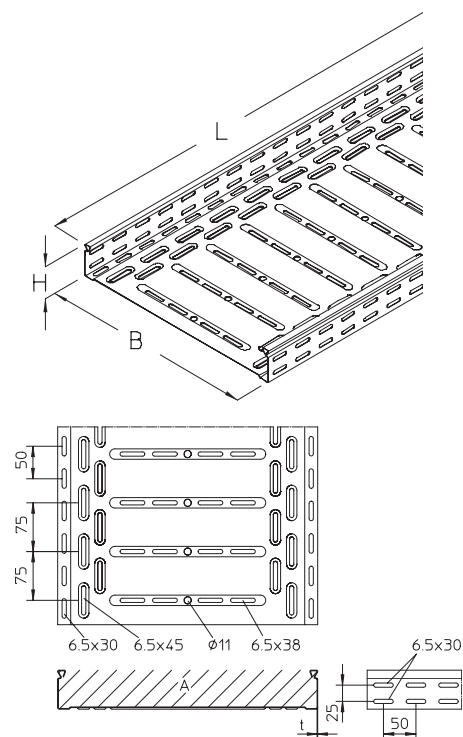
Технические характеристики смотрите в разделе «Техническая информация».
Руководство по монтажу смотрите в разделе «Инструкции по монтажу».



Артикул	H мм	B мм	L мм	t мм	A см ²	G кг
S						
RGS 60-10S	60	100	3000	1,5	56	8,80
RGS 60-20S	60	200	3000	1,5	113	11,40
RGS 60-30S	60	300	3000	1,5	171	14,70
RGS 60-40S	60	400	3000	1,5	228	18,00
RGS 60-50S	60	500	3000	1,5	286	21,30
RGS 60-60S	60	600	3000	1,5	343	24,60
F						
RGS 60-10F	60	100	3000	1,5	56	9,40
RGS 60-20F	60	200	3000	1,5	113	12,20
RGS 60-30F	60	300	3000	1,5	171	15,70
RGS 60-40F	60	400	3000	1,5	228	19,30
RGS 60-50F	60	500	3000	1,5	286	22,80
RGS 60-60F	60	600	3000	1,5	343	26,30
E						
RGS 60-10E	60	100	3000	1,5	56	8,10
RGS 60-20E	60	200	3000	1,5	113	11,00
RGS 60-30E	60	300	3000	1,5	171	14,20
RGS 60-40E	60	400	3000	1,5	228	17,20
RGS 60-50E	60	500	3000	1,5	286	21,60
RGS 60-60E	60	600	3000	1,5	343	24,20

Оptionальные аксессуары:

RB 60	Угол горизонтальный 90°, высота=60 мм	(стр. B16)
RB45 60	Угол горизонтальный 90°, высота=60 мм	(стр. B18)
RAE 60	Накладной угол, высота=60 мм	(стр. B20)
RAA 60	Накладной ответвитель, высота=60 мм	(стр. B22)
RA 60	T-образный ответвитель, высота=60 мм	(стр. B25)
RK 60	X-образный ответвитель, высота=60 мм	(стр. B27)
RVB 60	Угол вертикальный, высота=60 мм	(стр. B30)
RR 60	Редукция, высота=60 мм	(стр. B32)
RAB 60	Заглушка, высота=60 мм	(стр. B44)
REB	Концевая пластина	(стр. B46, B53)
RGV 60	Соединитель, высота=60 мм	(стр. B47)
VB	Соединительная пластина	(стр. B49, D30)
RTR 60	Разделитель, высота=60 мм	(стр. B50)
KLR	Комплект крепления	(стр. G19)



Листовые лотки

RGL 60 Листовой лоток лёгкий, перфорированный, высота=60 мм

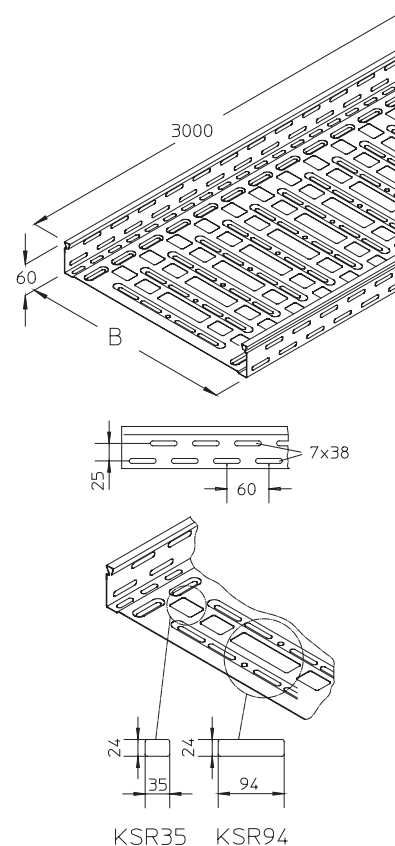
Руководство по монтажу смотрите в разделе «Инструкции по монтажу».



Артикул	H мм	B мм	L мм	A см ²	G кг
S					
RGL 60-20S	60	200	3000	113	4,60
RGL 60-30S	60	300	3000	171	5,80
RGL 60-40S	60	400	3000	228	8,68
RGL 60-50S	60	500	3000	286	10,40
RGL 60-60S	60	600	3000	343	11,80
F					
RGL 60-20F	60	200	3000	113	5,80
RGL 60-30F	60	300	3000	171	6,80
RGL 60-40F	60	400	3000	228	9,05
RGL 60-50F	60	500	3000	286	11,50
RGL 60-60F	60	600	3000	343	12,80

Оptionальные аксессуары:

RB 60	Угол горизонтальный 90°, высота=60 мм	(стр. B16)
RB45 60	Угол горизонтальный 90°, высота=60 мм	(стр. B18)
RAE 60	Накладной угол, высота=60 мм	(стр. B20)
RAA 60	Накладной ответвитель, высота=60 мм	(стр. B22)
RA 60	T-образный ответвитель, высота=60 мм	(стр. B25)
RK 60	X-образный ответвитель, высота=60 мм	(стр. B27)
RVB 60	Угол вертикальный, высота=60 мм	(стр. B30)
RR 60	Редукция, высота=60 мм	(стр. B32)
RAB 60	Заглушка, высота=60 мм	(стр. B44)
REB	Концевая пластина	(стр. B46, B53)
RGV 60	Соединитель, высота=60 мм	(стр. B47)
RGVS	Фиксирующий соединитель	(стр. B48)
VB	Соединительная пластина	(стр. B49, D30)
RTR 60	Разделитель, высота=60 мм	(стр. B50)
KLR	Комплект крепления	(стр. G19)



Листовые лотки

R 85 Листовой лоток неперфорированный, высота=85 мм

Технические характеристики смотрите в разделе «Техническая информация».
Руководство по монтажу смотрите в разделе «Инструкции по монтажу».

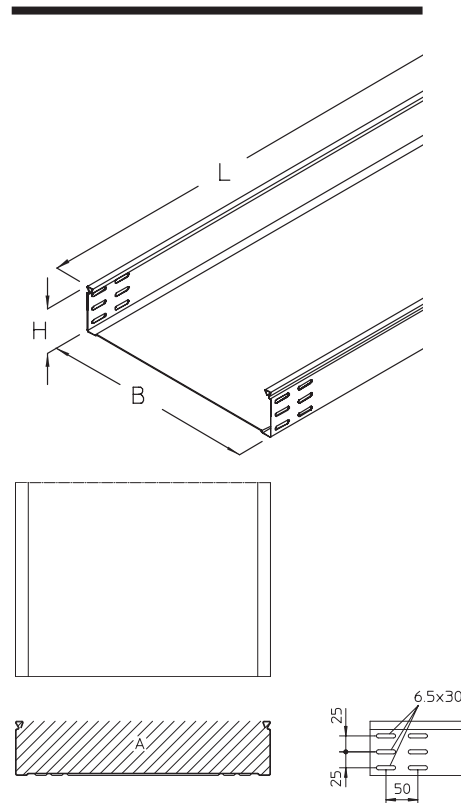


Артикул	H мм	B мм	L мм	A см ²	G кг
S					
R 85-10S	85	100	3000	81	5,50
R 85-20S	85	200	3000	163	7,20
R 85-30S	85	300	3000	246	10,50
R 85-40S	85	400	3000	328	12,60
R 85-50S	85	500	3000	411	16,70
R 85-60S	85	600	3000	493	19,00

Артикул	H мм	B мм	L мм	A см ²	G кг
F					
R 85-10F	85	100	3000	81	6,10
R 85-20F	85	200	3000	163	8,10
R 85-30F	85	300	3000	246	11,60
R 85-40F	85	400	3000	328	13,90
R 85-50F	85	500	3000	411	18,20
R 85-60F	85	600	3000	493	20,80

Оptionальные аксессуары:

RB 85	Угол горизонтальный 90°, высота=85 мм	(стр. B17)
RB45 85	Угол горизонтальный 90°, высота=85 мм	(стр. B19)
RAA 85	Накладной ответвитель, высота=85 мм	(стр. B23)
RA 85	T-образный ответвитель, высота=85 мм	(стр. B25)
RK 85	X-образный ответвитель, высота=85 мм	(стр. B28)
RVB 85	Угол вертикальный, высота=85 мм	(стр. B31)
RR 85	Редукция, высота=85 мм	(стр. B33)
RAB 85	Заглушка, высота=85 мм	(стр. B45)
REB	Концевая пластина	(стр. B46, B53)
RGV 85	Соединитель, высота=85 мм	(стр. B48)
VB	Соединительная пластина	(стр. B49, D30)
RTR 85	Разделитель, высота=85 мм	(стр. B50)
KLR	Комплект крепления	(стр. G19)



RG 85 Листовой лоток перфорированный, высота=85 мм

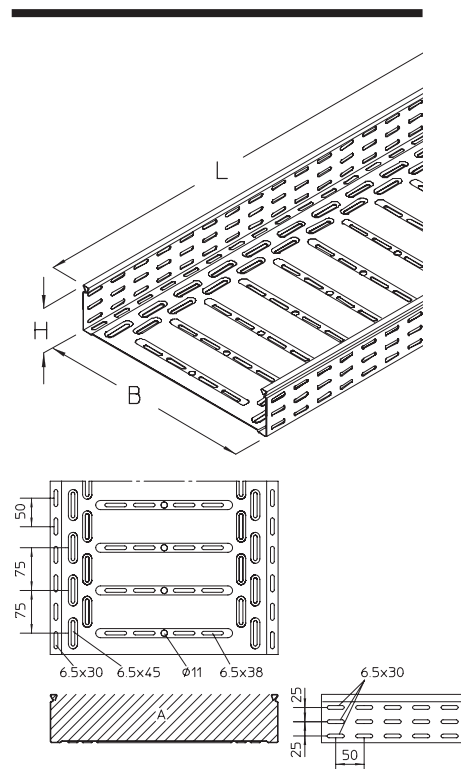
Технические характеристики смотрите в разделе «Техническая информация».
Руководство по монтажу смотрите в разделе «Инструкции по монтажу».



Артикул	H мм	B мм	L мм	A см ²	G кг
S					
RG 85-10S	85	100	3000	81	4,80
RG 85-20S	85	200	3000	163	6,60
RG 85-30S	85	300	3000	246	9,60
RG 85-40S	85	400	3000	328	11,60
RG 85-50S	85	500	3000	411	15,30
RG 85-60S	85	600	3000	493	17,50

Оptionальные аксессуары:

RB 85	Угол горизонтальный 90°, высота=85 мм	(стр. B17)
RB45 85	Угол горизонтальный 90°, высота=85 мм	(стр. B19)
RAA 85	Накладной ответвитель, высота=85 мм	(стр. B23)
RA 85	T-образный ответвитель, высота=85 мм	(стр. B25)
RK 85	X-образный ответвитель, высота=85 мм	(стр. B28)
RVB 85	Угол вертикальный, высота=85 мм	(стр. B31)
RR 85	Редукция, высота=85 мм	(стр. B33)
RAB 85	Заглушка, высота=85 мм	(стр. B45)
REB	Концевая пластина	(стр. B46, B53)
RGV 85	Соединитель, высота=85 мм	(стр. B48)
VB	Соединительная пластина	(стр. B49, D30)
RTR 85	Разделитель, высота=85 мм	(стр. B50)
KLR	Комплект крепления	(стр. G19)



Листовые лотки

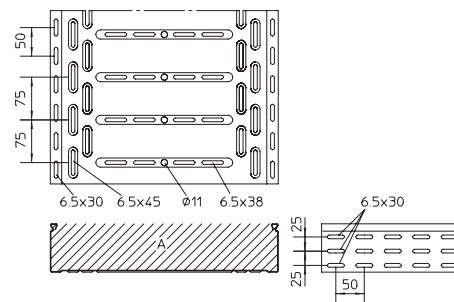
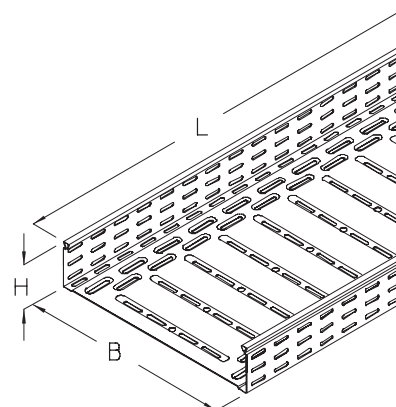
RG 85 Листовой лоток перфорированный, высота=85 мм

Технические характеристики смотрите в разделе «Техническая информация».
Руководство по монтажу смотрите в разделе «Инструкции по монтажу».

Артикул	H мм	B мм	L мм	A см ²	G кг
F					
RG 85-10F	85	100	3000	81	5,10
RG 85-20F	85	200	3000	163	7,10
RG 85-30F	85	300	3000	246	10,30
RG 85-40F	85	400	3000	328	13,90
RG 85-50F	85	500	3000	411	16,40
RG 85-60F	85	600	3000	493	18,70

Оptionальные аксессуары:

RB 85	Угол горизонтальный 90°, высота=85 мм	(стр. B17)
RB45 85	Угол горизонтальный 90°, высота=85 мм	(стр. B19)
RAA 85	Накладной ответвитель, высота=85 мм	(стр. B23)
RA 85	T-образный ответвитель, высота=85 мм	(стр. B25)
RK 85	X-образный ответвитель, высота=85 мм	(стр. B28)
RVB 85	Угол вертикальный, высота=85 мм	(стр. B31)
RR 85	Редукция, высота=85 мм	(стр. B33)
RAB 85	Заглушка, высота=85 мм	(стр. B45)
REB	Концевая пластина	(стр. B46, B53)
RGV 85	Соединитель, высота=85 мм	(стр. B48)
VB	Соединительная пластина	(стр. B49, D30)
RTR 85	Разделитель, высота=85 мм	(стр. B50)
KLR	Комплект крепления	(стр. G19)



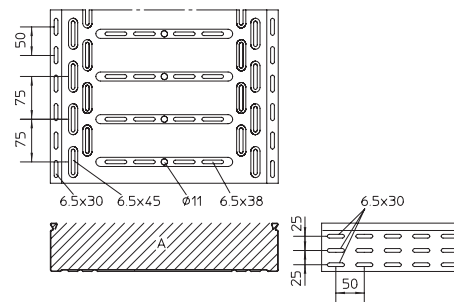
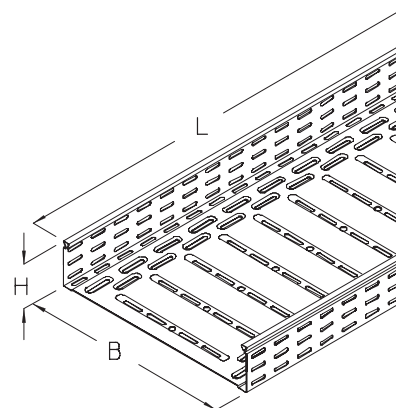
RGS 85 Листовой лоток тяжёлый, перфорированный, высота=85 мм

Руководство по монтажу смотрите в разделе «Инструкции по монтажу».

Артикул	H мм	B мм	L мм	A см ²	G кг
S					
RGS 85-10S	85	100	3000	81	9,84
RGS 85-20S	85	200	3000	163	12,84
RGS 85-30S	85	300	3000	246	16,14
RGS 85-40S	85	400	3000	328	19,45
RGS 85-50S	85	500	3000	411	22,75
RGS 85-60S	85	600	3000	493	26,07

Оptionальные аксессуары:

RB 85	Угол горизонтальный 90°, высота=85 мм	(стр. B17)
RB45 85	Угол горизонтальный 90°, высота=85 мм	(стр. B19)
RAA 85	Накладной ответвитель, высота=85 мм	(стр. B23)
RA 85	T-образный ответвитель, высота=85 мм	(стр. B25)
RK 85	X-образный ответвитель, высота=85 мм	(стр. B28)
RVB 85	Угол вертикальный, высота=85 мм	(стр. B31)
RR 85	Редукция, высота=85 мм	(стр. B33)
RAB 85	Заглушка, высота=85 мм	(стр. B45)
REB	Концевая пластина	(стр. B46, B53)
RGV 85	Соединитель, высота=85 мм	(стр. B48)
VB	Соединительная пластина	(стр. B49, D30)
RTR 85	Разделитель, высота=85 мм	(стр. B50)
KLR	Комплект крепления	(стр. G19)



R 110 Листовой лоток неперфорированный, высота=110 мм

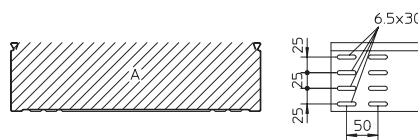
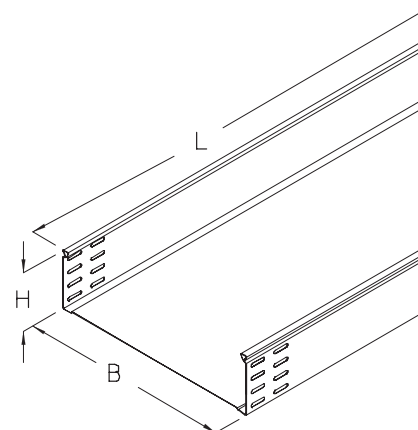
Технические характеристики смотрите в разделе «Техническая информация».
Руководство по монтажу смотрите в разделе «Инструкции по монтажу».



Артикул	H мм	B мм	L мм	A см ²	G кг
S					
R 110-10S	110	100	3000	106	6,30
R 110-20S	110	200	3000	213	8,10
R 110-30S	110	300	3000	321	11,60
R 110-40S	110	400	3000	428	15,50
R 110-50S	110	500	3000	536	17,80
R 110-60S	110	600	3000	643	20,20
F					
R 110-10F	110	100	3000	106	7,10
R 110-20F	110	200	3000	213	9,10
R 110-30F	110	300	3000	321	12,80
R 110-40F	110	400	3000	428	16,90
R 110-50F	110	500	3000	536	19,40
R 110-60F	110	600	3000	643	22,00
E					
R 110-10E	110	100	3000	106	6,80
R 110-20E	110	200	3000	213	8,70
R 110-30E	110	300	3000	321	10,60
R 110-40E	110	400	3000	428	15,60
R 110-50E	110	500	3000	536	17,90
R 110-60E	110	600	3000	643	20,30

Оptionальные аксессуары:

RB 110	Угол горизонтальный 90°, высота=110 мм	(стр. B18)
RB45 110	Угол горизонтальный 90°, высота=110 мм	(стр. B20)
RAE 110	Накладной угол, высота=110 мм	(стр. B21)
RAA 110	Накладной ответвитель, высота=110 мм	(стр. B23)
RA 110	T-образный ответвитель, высота=110 мм	(стр. B26)
RK 110	X-образный ответвитель, высота=110 мм	(стр. B29)
RVB 110	Угол вертикальный, высота=110 мм	(стр. B31)
RR 110	Редукция, высота=110 мм	(стр. B33)
RAB 110	Заглушка, высота=110 мм	(стр. B45)
REB	Концевая пластина	(стр. B46, B53)
RGV 110	Соединитель, высота=110 мм	(стр. B48)
VB	Соединительная пластина	(стр. B49, D30)
RTR 110	Разделитель, высота=110 мм	(стр. B51)
KLR	Комплект крепления	(стр. G19)



Листовые лотки

RS 110 Кабельный лоток, тяжелый, неперфорированный, высота=110 мм

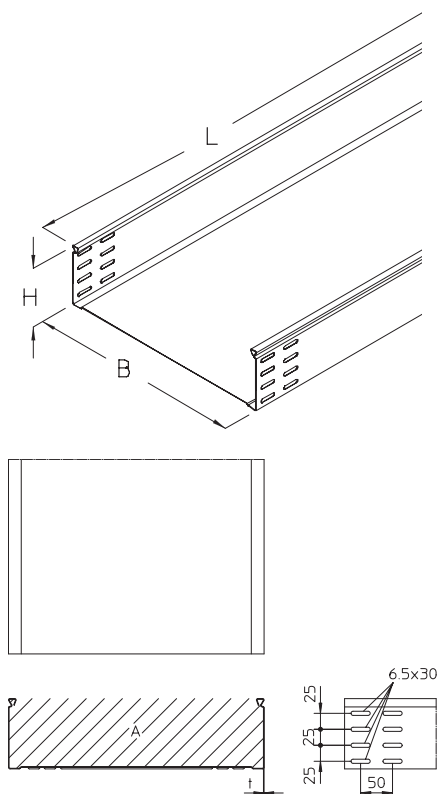
Технические характеристики смотрите в разделе «Техническая информация».
Руководство по монтажу смотрите в разделе «Инструкции по монтажу».



Артикул	H мм	B мм	L мм	t мм	A см ²	G кг
S						
RS 110-10S	110	100	3000	1,5	106	12,60
RS 110-20S	110	200	3000	1,5	213	16,00
RS 110-30S	110	300	3000	1,5	321	19,60
RS 110-40S	110	400	3000	1,5	428	23,10
RS 110-50S	110	500	3000	1,5	536	26,60
RS 110-60S	110	600	3000	1,5	643	30,20
F						
RS 110-10F	110	100	3000	1,5	106	13,30
RS 110-20F	110	200	3000	1,5	213	17,00
RS 110-30F	110	300	3000	1,5	321	20,80
RS 110-40F	110	400	3000	1,5	428	24,50
RS 110-50F	110	500	3000	1,5	536	28,20
RS 110-60F	110	600	3000	1,5	643	32,00

Опциональные аксессуары:

RB 110	Угол горизонтальный 90°, высота=110 мм	(стр. B18)
RB45 110	Угол горизонтальный 90°, высота=110 мм	(стр. B20)
RAE 110	Накладной угол, высота=110 мм	(стр. B21)
RAA 110	Накладной ответвитель, высота=110 мм	(стр. B23)
RA 110	T-образный ответвитель, высота=110 мм	(стр. B26)
RK 110	X-образный ответвитель, высота=110 мм	(стр. B29)
RVB 110	Угол вертикальный, высота=110 мм	(стр. B31)
RR 110	Редукция, высота=110 мм	(стр. B33)
RAB 110	Заглушка, высота=110 мм	(стр. B45)
REB	Концевая пластина	(стр. B46, B53)
RGV 110	Соединитель, высота=110 мм	(стр. B48)
VB	Соединительная пластина	(стр. B49, D30)
RTR 110	Разделитель, высота=110 мм	(стр. B51)
KLR	Комплект крепления	(стр. G19)



RG 110 Листовой лоток перфорированный, высота=110 мм

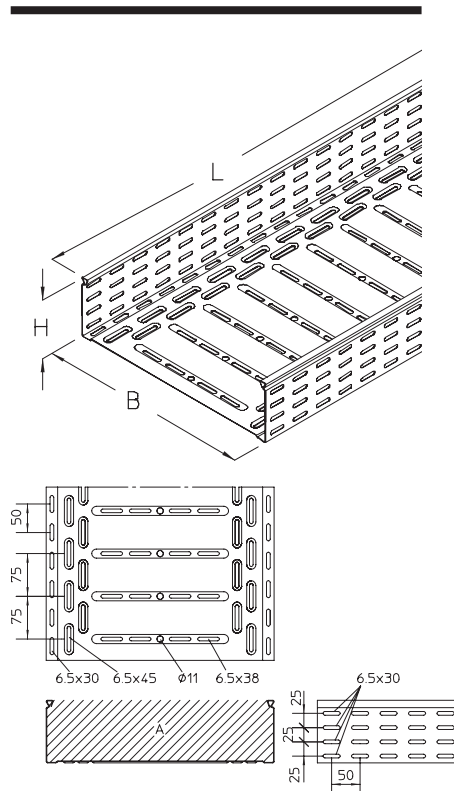
Технические характеристики смотрите в разделе «Техническая информация».
Руководство по монтажу смотрите в разделе «Инструкции по монтажу».



Артикул	H MM	B MM	L MM	A CM ²	G КГ
S					
RG 110-10S	110	100	3000	106	5,60
RG 110-20S	110	200	3000	213	7,30
RG 110-30S	110	300	3000	321	10,50
RG 110-40S	110	400	3000	428	14,10
RG 110-50S	110	500	3000	536	16,30
RG 110-60S	110	600	3000	643	18,50
F					
RG 110-10F	110	100	3000	106	6,00
RG 110-20F	110	200	3000	213	7,80
RG 110-30F	110	300	3000	321	11,20
RG 110-40F	110	400	3000	428	15,10
RG 110-50F	110	500	3000	536	17,40
RG 110-60F	110	600	3000	643	19,80
E					
RG 110-10E	110	100	3000	106	5,80
RG 110-20E	110	200	3000	213	7,50
RG 110-30E	110	300	3000	321	9,20
RG 110-40E	110	400	3000	428	12,10
RG 110-50E	110	500	3000	536	13,90
RG 110-60E	110	600	3000	643	15,80

Оptionальные аксессуары:

RB 110	Угол горизонтальный 90°, высота=110 мм	(стр. B18)
RB45 110	Угол горизонтальный 90°, высота=110 мм	(стр. B20)
RAE 110	Накладной угол, высота=110 мм	(стр. B21)
RAA 110	Накладной ответвитель, высота=110 мм	(стр. B23)
RA 110	T-образный ответвитель, высота=110 мм	(стр. B26)
RK 110	X-образный ответвитель, высота=110 мм	(стр. B29)
RVB 110	Угол вертикальный, высота=110 мм	(стр. B31)
RR 110	Редукция, высота=110 мм	(стр. B33)
RAB 110	Заглушка, высота=110 мм	(стр. B45)
REB	Концевая пластина	(стр. B46, B53)
RGV 110	Соединитель, высота=110 мм	(стр. B48)
VB	Соединительная пластина	(стр. B49, D30)
RTR 110	Разделитель, высота=110 мм	(стр. B51)
KLR	Комплект крепления	(стр. G19)



RGS 110 Листовой лоток тяжёлый, перфорированный, высота=110 мм

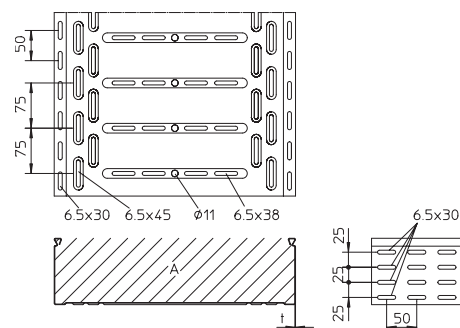
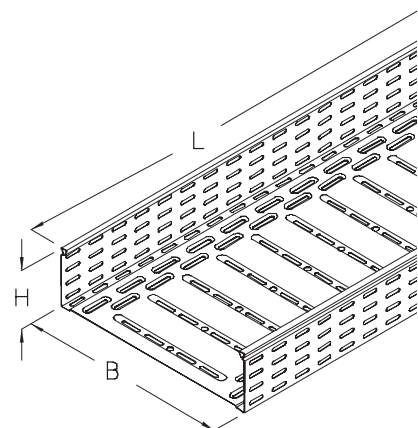
Технические характеристики смотрите в разделе «Техническая информация».
Руководство по монтажу смотрите в разделе «Инструкции по монтажу».



Артикул	H мм	B мм	L мм	t мм	A см ²	G кг
S						
RGS 110-10S	110	100	3000	1,5	106	10,90
RGS 110-20S	110	200	3000	1,5	213	14,50
RGS 110-30S	110	300	3000	1,5	321	17,80
RGS 110-40S	110	400	3000	1,5	428	21,10
RGS 110-50S	110	500	3000	1,5	536	24,40
RGS 110-60S	110	600	3000	1,5	643	27,70
F						
RGS 110-10F	110	100	3000	1,5	106	11,70
RGS 110-20F	110	200	3000	1,5	213	15,50
RGS 110-30F	110	300	3000	1,5	321	19,00
RGS 110-40F	110	400	3000	1,5	428	22,60
RGS 110-50F	110	500	3000	1,5	536	26,10
RGS 110-60F	110	600	3000	1,5	643	29,60

Оptionальные аксессуары:

RB 110	Угол горизонтальный 90°, высота=110 мм	(стр. B18)
RB45 110	Угол горизонтальный 90°, высота=110 мм	(стр. B20)
RAE 110	Накладной угол, высота=110 мм	(стр. B21)
RAA 110	Накладной ответвитель, высота=110 мм	(стр. B23)
RA 110	T-образный ответвитель, высота=110 мм	(стр. B26)
RK 110	X-образный ответвитель, высота=110 мм	(стр. B29)
RVB 110	Угол вертикальный, высота=110 мм	(стр. B31)
RR 110	Редукция, высота=110 мм	(стр. B33)
RAB 110	Заглушка, высота=110 мм	(стр. B45)
REB	Концевая пластина	(стр. B46, B53)
RGV 110	Соединитель, высота=110 мм	(стр. B48)
VB	Соединительная пластина	(стр. B49, D30)
RTR 110	Разделитель, высота=110 мм	(стр. B51)
KLR	Комплект крепления	(стр. G19)



Листовые лотки

RI 60 Монтажный лоток, высота=60 мм

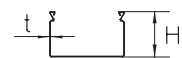
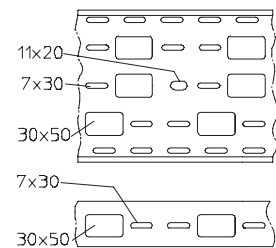
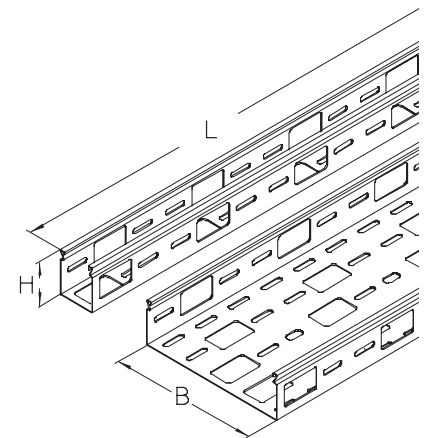
Технические характеристики смотрите в разделе «Техническая информация».
Руководство по монтажу смотрите в разделе «Инструкции по монтажу».



Артикул	H мм	B мм	L мм	t мм	G кг
S					
RI 60-05S	60	50	3000	1,0	3,50
RI 60-10S	60	100	3000	1,0	4,50
RI 60-15S	60	150	3000	1,0	5,70
RI 60-20S	60	200	3000	1,0	6,30
RI 60-30S	60	300	3000	1,0	8,00
F					
RI 60-05F	60	50	3000	1,0	3,80
RI 60-10F	60	100	3000	1,0	4,80
RI 60-15F	60	150	3000	1,0	6,10
RI 60-20F	60	200	3000	1,0	6,70
RI 60-30F	60	300	3000	1,0	8,60
E					
RI 60-05E	60	50	3000	1,0	3,49
RI 60-10E	60	100	3000	1,0	4,51
RI 60-15E	60	150	3000	1,0	5,78
RI 60-20E	60	200	3000	1,0	6,20
RI 60-30E	60	300	3000	1,0	8,70

Оptionальные аксессуары:

RIV 60	Соединитель, высота=60 мм	(стр. B53)
VB	Соединительная пластина	(стр. B49, D30)
REB	Концевая пластина	(стр. B46, B53)
KSR	Защитное кольцо для кабеля	(стр. B55)
AHB	Подвеска	(стр. B55)
KLR	Комплект крепления	(стр. G19)
RID	Крышка монтажного лотка	(стр. B54)
RIDR	Крышка монтажного лотка с запорами	(стр. B54)



Листовые лотки

Повороты и отводы

RB 35 Угол горизонтальный 90°, высота=35 мм

Руководство по монтажу смотрите в разделе «Инструкции по монтажу».

Артикул	H MM	B MM	G КГ
S			
RB 35-10S	35	100	0,40
RB 35-20S	35	200	0,70
RB 35-30S	35	300	1,20

Вкл:
2 x **KLR** (стр. G19)

Артикул	H MM	B MM	G КГ
F			
RB 35-10F	35	100	0,40
RB 35-20F	35	200	0,70
RB 35-30F	35	300	1,30

Вкл:
2 x **KLR E** (стр. G19)

Опциональные аксессуары:
VB Соединительная пластина (стр. B49)

RB 60 Угол горизонтальный 90°, высота=60 мм

Руководство по монтажу смотрите в разделе «Инструкции по монтажу».

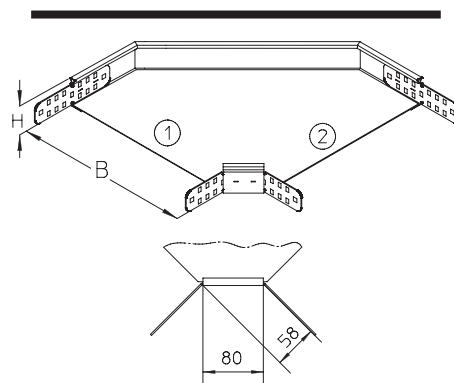
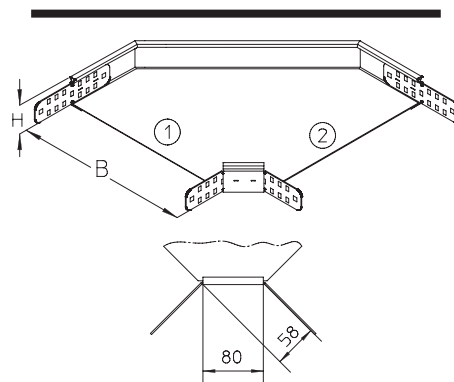
Артикул	H MM	B MM	G КГ
S			
RB 60-10S	60	100	0,80
RB 60-20S	60	200	1,10
RB 60-30S	60	300	1,60
RB 60-40S	60	400	2,20
RB 60-50S	60	500	3,10
RB 60-60S	60	600	4,00

Вкл:
2 x **KLR** (стр. G19)

Артикул	H MM	B MM	G КГ
F			
RB 60-10F	60	100	0,90
RB 60-20F	60	200	1,20
RB 60-30F	60	300	1,70
RB 60-40F	60	400	2,40
RB 60-50F	60	500	3,30
RB 60-60F	60	600	4,30

Вкл:
2 x **KLR E** (стр. G19)

Опциональные аксессуары:
VB Соединительная пластина (стр. B49, D30)



Листовые лотки

Повороты и отводы

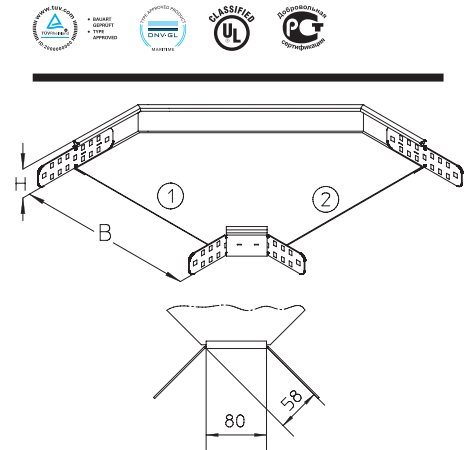
RB 60 Угол горизонтальный 90°, высота=60 мм

Руководство по монтажу смотрите в разделе «Инструкции по монтажу».

Артикул	H MM	B MM	G КГ
E			
RB 60-10E	60	100	0,70
RB 60-20E	60	200	1,00
RB 60-30E	60	300	1,50
RB 60-40E	60	400	2,10
RB 60-50E	60	500	2,90
RB 60-60E	60	600	3,90

Вкл:
2 x **KLR E** (стр. G19)

Оptionальные аксессуары:
VB Соединительная пластина (стр. B49, D30)



RB 85 Угол горизонтальный 90°, высота=85 мм

Руководство по монтажу смотрите в разделе «Инструкции по монтажу».

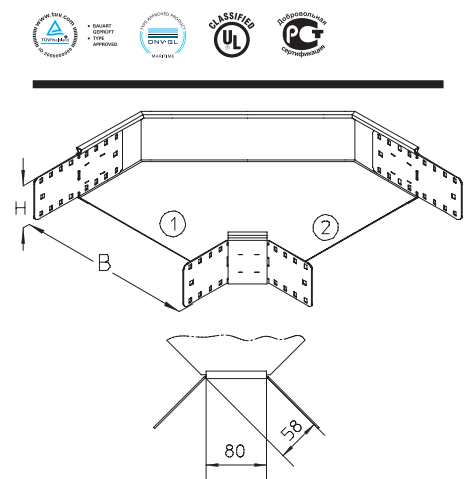
Артикул	H MM	B MM	G КГ
S			
RB 85-10S	85	100	1,20
RB 85-20S	85	200	1,50
RB 85-30S	85	300	2,00
RB 85-40S	85	400	2,60
RB 85-50S	85	500	3,40
RB 85-60S	85	600	4,40

Вкл:
4 x **KLR** (стр. G19)

Артикул	H MM	B MM	G КГ
F			
RB 85-10F	85	100	1,20
RB 85-20F	85	200	1,60
RB 85-30F	85	300	2,10
RB 85-40F	85	400	2,80
RB 85-50F	85	500	3,60
RB 85-60F	85	600	4,70

Вкл:
4 x **KLR E** (стр. G19)

Оptionальные аксессуары:
VB Соединительная пластина (стр. B49, D30)



Листовые лотки

Повороты и отводы

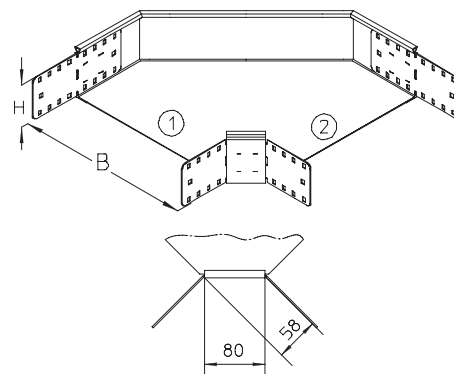
RB 110 Угол горизонтальный 90°, высота=110 мм

Руководство по монтажу смотрите в разделе «Инструкции по монтажу».



Артикул	H MM	B MM	G КГ
S			
RB 110-10S	110	100	1,60
RB 110-20S	110	200	1,90
RB 110-30S	110	300	2,40
RB 110-40S	110	400	3,00
RB 110-50S	110	500	3,80
RB 110-60S	110	600	4,80

Вкл:
4 x **KLR** (стр. G19)



Артикул	H MM	B MM	G КГ
F			
RB 110-10F	110	100	1,70
RB 110-20F	110	200	2,00
RB 110-30F	110	300	2,50
RB 110-40F	110	400	3,20
RB 110-50F	110	500	4,10
RB 110-60F	110	600	5,10

Артикул	H MM	B MM	G КГ
E			
RB 110-10E	110	100	1,20
RB 110-20E	110	200	1,50
RB 110-30E	110	300	2,00
RB 110-40E	110	400	2,70
RB 110-50E	110	500	3,50
RB 110-60E	110	600	4,40

Вкл:
4 x **KLR E** (стр. G19)

Опциональные аксессуары:
VB Соединительная пластина (стр. B49, D30)

RB45 60 Угол горизонтальный 45°, высота=60 мм

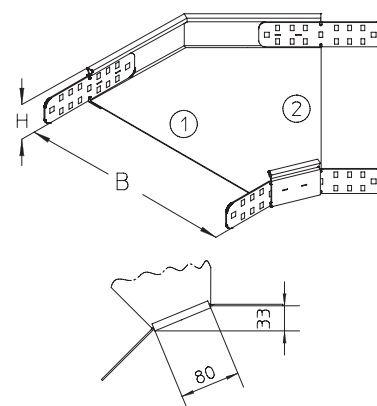
Руководство по монтажу смотрите в разделе «Инструкции по монтажу».



Артикул	H MM	B MM	G КГ
S			
RB45 60-10S	60	100	0,50
RB45 60-20S	60	200	0,80
RB45 60-30S	60	300	1,20
RB45 60-40S	60	400	1,60
RB45 60-50S	60	500	2,50
RB45 60-60S	60	600	3,20

Вкл:
2 x **KLR** (стр. G19)

Опциональные аксессуары:
VB Соединительная пластина (стр. B49, D30)



Листовые лотки

Повороты и отводы

RB45 60 Угол горизонтальный 45°, высота=60 мм

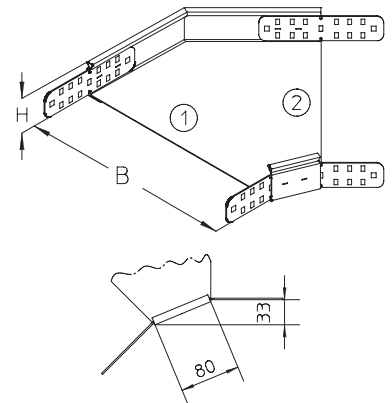
Руководство по монтажу смотрите в разделе «Инструкции по монтажу».



Артикул	H мм	B мм	G кг
F			
RB45 60-10F	60	100	0,60
RB45 60-20F	60	200	0,80
RB45 60-30F	60	300	1,30
RB45 60-40F	60	400	1,80
RB45 60-50F	60	500	2,70
RB45 60-60F	60	600	3,50
E			
RB45 60-10E	60	100	0,40
RB45 60-20E	60	200	0,70
RB45 60-30E	60	300	1,10
RB45 60-40E	60	400	1,50
RB45 60-50E	60	500	2,40
RB45 60-60E	60	600	3,10

Вкл:
2 x **KLR E** (стр. G19)

Оptionальные аксессуары:
VB Соединительная пластина (стр. B49, D30)



RB45 85 Угол горизонтальный 45°, высота=85 мм

Руководство по монтажу смотрите в разделе «Инструкции по монтажу».



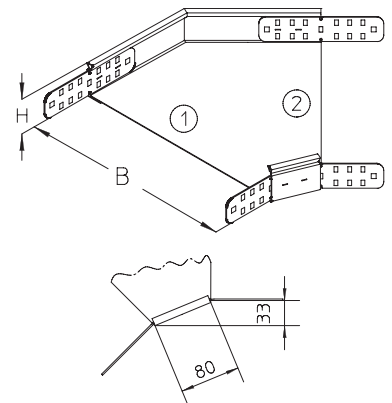
Артикул	H мм	B мм	G кг
S			
RB45 85-10S	85	100	0,70
RB45 85-20S	85	200	1,00
RB45 85-30S	85	300	1,40
RB45 85-40S	85	400	1,90
RB45 85-50S	85	500	2,70
RB45 85-60S	85	600	3,50

Вкл:
4 x **KLR** (стр. G19)

Артикул	H мм	B мм	G кг
F			
RB45 85-10F	85	100	0,80
RB45 85-20F	85	200	1,10
RB45 85-30F	85	300	1,50
RB45 85-40F	85	400	2,10
RB45 85-50F	85	500	3,00
RB45 85-60F	85	600	3,80

Вкл:
4 x **KLR E** (стр. G19)

Оptionальные аксессуары:
VB Соединительная пластина (стр. B49, D30)



Листовые лотки

Повороты и отводы

RB45 110 Угол горизонтальный 45°, высота=110 мм

Руководство по монтажу смотрите в разделе «Инструкции по монтажу».



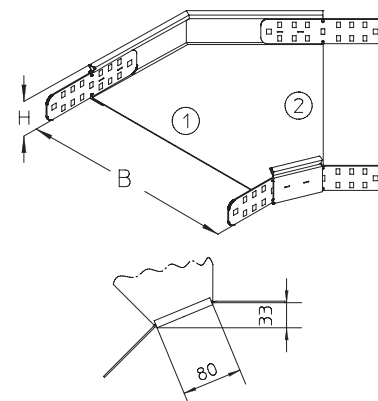
Артикул	H MM	B MM	G КГ
S			
RB45 110-10S	110	100	0,90
RB45 110-20S	110	200	1,10
RB45 110-30S	110	300	1,60
RB45 110-40S	110	400	2,10
RB45 110-50S	110	500	2,90
RB45 110-60S	110	600	3,70

Вкл:
4 x **KLR** (стр. G19)

Артикул	H MM	B MM	G КГ
F			
RB45 110-10F	110	100	1,00
RB45 110-20F	110	200	1,30
RB45 110-30F	110	300	1,80
RB45 110-40F	110	400	2,30
RB45 110-50F	110	500	3,20
RB45 110-60F	110	600	4,10

Вкл:
4 x **KLR E** (стр. G19)

Оptionальные аксессуары:
VB Соединительная пластина (стр. B49, D30)



RAE 60 Накладной угол, высота=60 мм

Руководство по монтажу смотрите в разделе «Инструкции по монтажу».



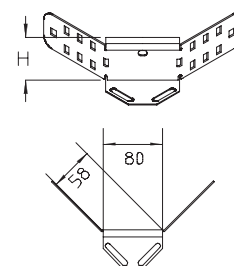
Артикул	H MM	G КГ
S		
RAE 60S	60	0,30

Вкл:
3 x **KLR** (стр. G19)

Артикул	H MM	G КГ
F		
RAE 60F	60	0,30
E		
RAE 60E	60	0,30

Вкл:
3 x **KLR E** (стр. G19)

Оptionальные аксессуары:
VB Соединительная пластина (стр. B49, D30)



Листовые лотки

Повороты и отводы

RAE 110 Накладной угол, высота=110 мм

Руководство по монтажу смотрите в разделе «Инструкции по монтажу».

Артикул	H MM	G КГ
S		
RAE 110S	110	0,60

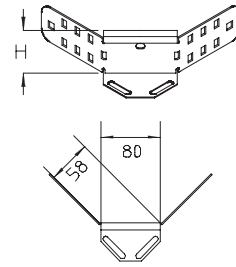
Вкл:
3 x **KLR** (стр. G19)

Артикул	H MM	G КГ
F		
RAE 110F	110	0,60

Артикул	H MM	G КГ
E		
RAE 110E	110	0,60

Вкл:
3 x **KLR E** (стр. G19)

Оptionальные аксессуары:
VB Соединительная пластина (стр. B49, D30)



RAA 35 Накладной ответвитель, высота=35 мм

Руководство по монтажу смотрите в разделе «Инструкции по монтажу».

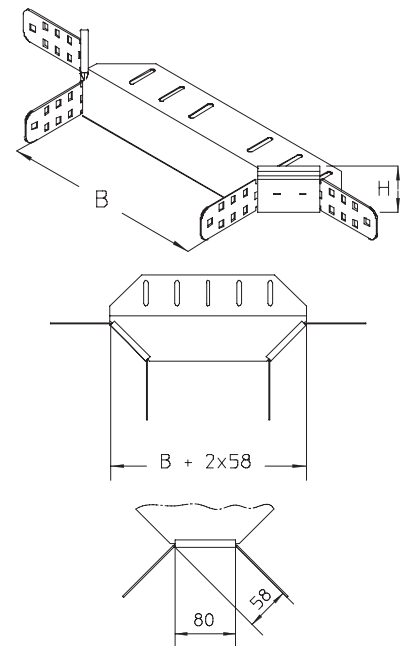
Артикул	H MM	B MM	G КГ
S			
RAA 35-10S	35	100	0,50
RAA 35-20S	35	200	0,60
RAA 35-30S	35	300	0,80

Вкл:
2 x **KLR** (стр. G19)

Артикул	H MM	B MM	G КГ
F			
RAA 35-10F	35	100	0,50
RAA 35-20F	35	200	0,70
RAA 35-30F	35	300	0,80

Вкл:
2 x **KLR E** (стр. G19)

Оptionальные аксессуары:
VB Соединительная пластина (стр. B49, D30)



Листовые лотки

Повороты и отводы

RAA 60 Накладной ответвитель, высота=60 мм

Руководство по монтажу смотрите в разделе «Инструкции по монтажу».



Артикул	H MM	B MM	G КГ
S			
RAA 60-10S	60	100	0,80
RAA 60-20S	60	200	0,90
RAA 60-30S	60	300	1,00
RAA 60-40S	60	400	1,20
RAA 60-50S	60	500	1,30
RAA 60-60S	60	600	1,40

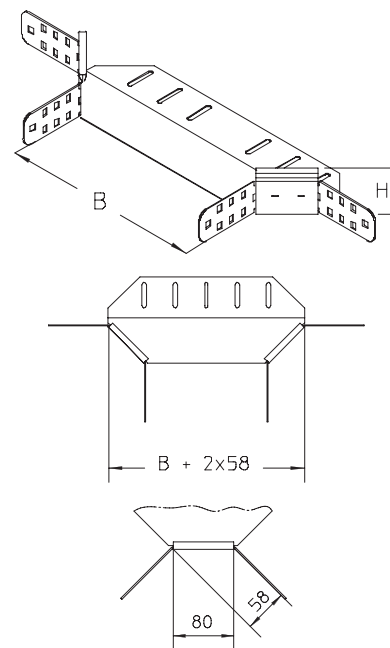
Вкл:
2 x **KLR** (стр. G19)

Артикул	H MM	B MM	G КГ
F			
RAA 60-10F	60	100	0,80
RAA 60-20F	60	200	1,00
RAA 60-30F	60	300	1,10
RAA 60-40F	60	400	1,30
RAA 60-50F	60	500	1,40
RAA 60-60F	60	600	1,50

Артикул	H MM	B MM	G КГ
E			
RAA 60-10E	60	100	0,70
RAA 60-20E	60	200	0,80
RAA 60-30E	60	300	1,00
RAA 60-40E	60	400	1,10
RAA 60-50E	60	500	1,20
RAA 60-60E	60	600	1,40

Вкл:
2 x **KLR E** (стр. G19)

Оptionальные аксессуары:
VB Соединительная пластина (стр. B49, D30)



Листовые лотки

Повороты и отводы

RAA 85 Накладной ответвитель, высота=85 мм

Руководство по монтажу смотрите в разделе «Инструкции по монтажу».



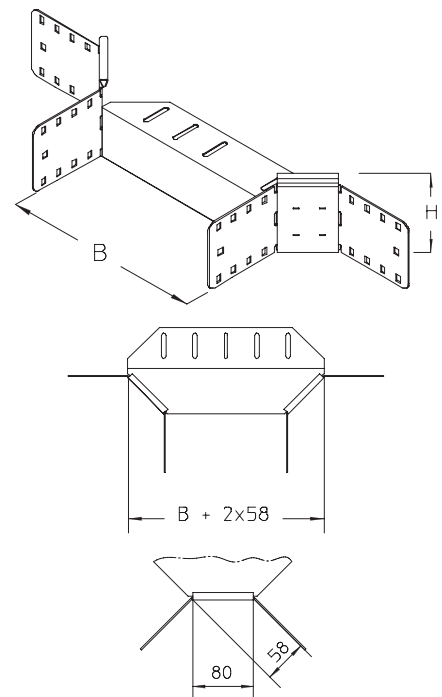
Артикул	H MM	B MM	G КГ
S			
RAA 85-10S	85	100	1,00
RAA 85-20S	85	200	1,20
RAA 85-30S	85	300	1,30
RAA 85-40S	85	400	1,40
RAA 85-50S	85	500	1,60
RAA 85-60S	85	600	1,70

Вкл:
4 x **KLR** (стр. G19)

Артикул	H MM	B MM	G КГ
F			
RAA 85-10F	85	100	1,10
RAA 85-20F	85	200	1,20
RAA 85-30F	85	300	1,40
RAA 85-40F	85	400	1,50
RAA 85-50F	85	500	1,70
RAA 85-60F	85	600	1,80

Вкл:
4 x **KLR E** (стр. G19)

Оptionальные аксессуары:
VB Соединительная пластина (стр. B49, D30)



RAA 110 Накладной ответвитель, высота=110 мм

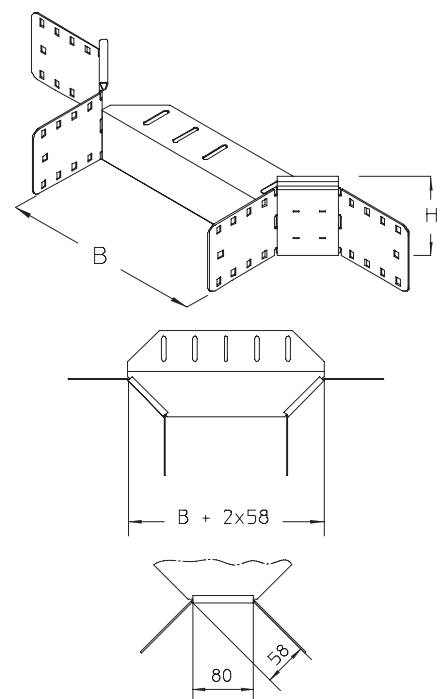
Руководство по монтажу смотрите в разделе «Инструкции по монтажу».



Артикул	H MM	B MM	G КГ
S			
RAA 110-10S	110	100	1,20
RAA 110-20S	110	200	1,40
RAA 110-30S	110	300	1,50
RAA 110-40S	110	400	1,70
RAA 110-50S	110	500	1,80
RAA 110-60S	110	600	1,90

Вкл:
4 x **KLR** (стр. G19)

Оptionальные аксессуары:
VB Соединительная пластина (стр. B49, D30)



Листовые лотки

Повороты и отводы

RAA 110 Накладной ответвитель, высота=110 мм

Руководство по монтажу смотрите в разделе «Инструкции по монтажу».

Артикул	H MM	B MM	G КГ
F			
RAA 110-10F	110	100	1,30
RAA 110-20F	110	200	1,50
RAA 110-30F	110	300	1,60
RAA 110-40F	110	400	1,80
RAA 110-50F	110	500	1,90
RAA 110-60F	110	600	2,10

E			
Артикул	H MM	B MM	G КГ
RAA 110-10E	110	100	1,10
RAA 110-20E	110	200	1,20
RAA 110-30E	110	300	1,40
RAA 110-40E	110	400	1,50
RAA 110-50E	110	500	1,60
RAA 110-60E	110	600	1,80

Вкл:
4 x **KLR E** (стр. G19)

Опциональные аксессуары:
VB Соединительная пластина (стр. B49, D30)

RA 35 T-образный ответвитель, высота=35 мм

Руководство по монтажу смотрите в разделе «Инструкции по монтажу».

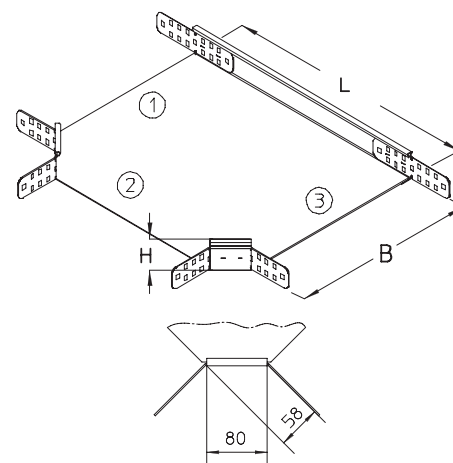
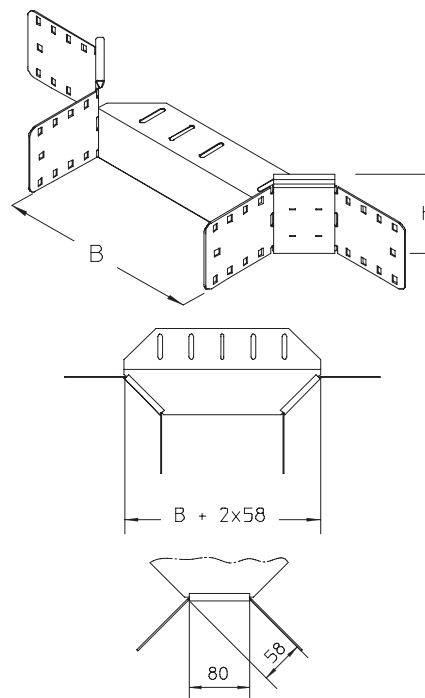
Артикул	H MM	B MM	L MM	G КГ
S				
RA 35-10S	35	100	214	0,80
RA 35-20S	35	200	314	1,30
RA 35-30S	35	300	414	2,00

Вкл:
3 x **KLR** (стр. G19)

Артикул	H MM	B MM	L MM	G КГ
F				
RA 35-10F	35	100	214	0,80
RA 35-20F	35	200	314	1,40
RA 35-30F	35	300	414	2,20

Вкл:
3 x **KLR E** (стр. G19)

Опциональные аксессуары:
VB Соединительная пластина (стр. B49, D30)



Листовые лотки

Повороты и отводы

RA 60 Т-образный ответвитель, высота=60 мм

Руководство по монтажу смотрите в разделе «Инструкции по монтажу».

Артикул	H MM	B MM	L MM	G КГ
S				
RA 60-10S	60	100	214	1,30
RA 60-20S	60	200	314	1,80
RA 60-30S	60	300	414	2,60
RA 60-40S	60	400	514	3,50
RA 60-50S	60	500	614	5,30
RA 60-60S	60	600	714	6,90

Вкл:
3 x **KLR** (стр. G19)

Артикул	H MM	B MM	L MM	G КГ
F				
RA 60-10F	60	100	214	1,40
RA 60-20F	60	200	314	1,90
RA 60-30F	60	300	414	2,80
RA 60-40F	60	400	514	3,70
RA 60-50F	60	500	614	5,70
RA 60-60F	60	600	714	7,40

E				
RA 60-10E	60	100	214	1,10
RA 60-20E	60	200	314	1,60
RA 60-30E	60	300	414	2,50
RA 60-40E	60	400	514	3,40
RA 60-50E	60	500	614	5,20
RA 60-60E	60	600	714	6,80

Вкл:
3 x **KLR E** (стр. G19)

Оptionальные аксессуары:
VB Соединительная пластина (стр. B49, D30)

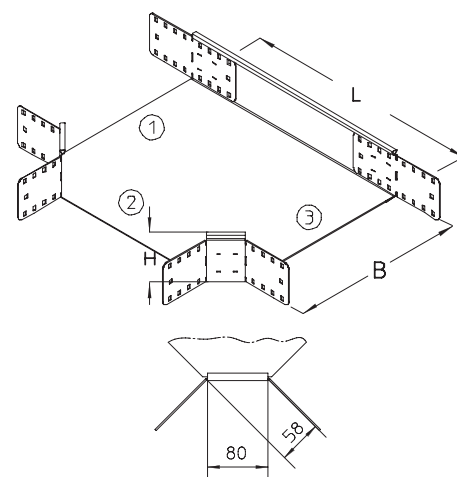
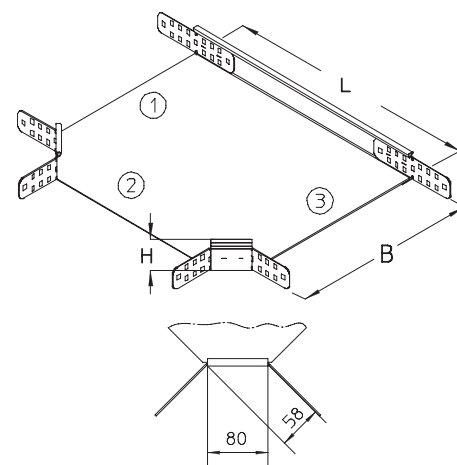
RA 85 Т-образный ответвитель, высота=85 мм

Руководство по монтажу смотрите в разделе «Инструкции по монтажу».

Артикул	H MM	B MM	L MM	G КГ
S				
RA 85-10S	85	100	214	1,70
RA 85-20S	85	200	314	2,30
RA 85-30S	85	300	414	3,10
RA 85-40S	85	400	514	4,10
RA 85-50S	85	500	614	5,80
RA 85-60S	85	600	714	7,40

Вкл:
6 x **KLR** (стр. G19)

Оptionальные аксессуары:
VB Соединительная пластина (стр. B49, D30)



Листовые лотки

Повороты и отводы

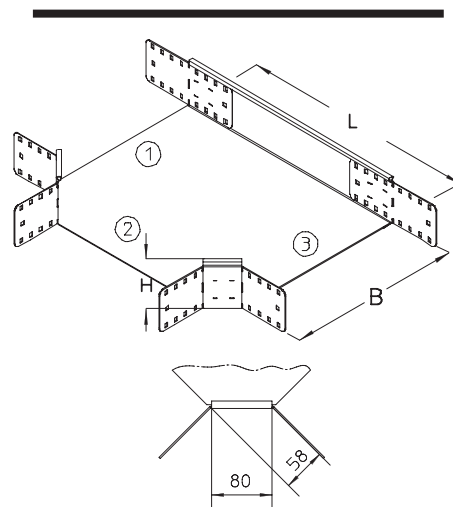
RA 85 Т-образный ответвитель, высота=85 мм

Руководство по монтажу смотрите в разделе «Инструкции по монтажу».

Артикул	H MM	B MM	L MM	G КГ
F				
RA 85-10F	85	100	214	1,90
RA 85-20F	85	200	314	2,50
RA 85-30F	85	300	414	3,30
RA 85-40F	85	400	514	4,40
RA 85-50F	85	500	614	6,20
RA 85-60F	85	600	714	7,90

Вкл:
6 x **KLR E** (стр. G19)

Опциональные аксессуары:
VB Соединительная пластина (стр. B49, D30)

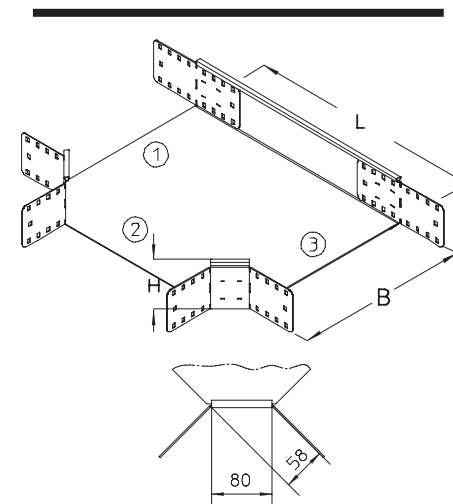


RA 110 Т-образный ответвитель, высота=110 мм

Руководство по монтажу смотрите в разделе «Инструкции по монтажу».

Артикул	H MM	B MM	L MM	G КГ
S				
RA 110-10S	110	100	214	2,20
RA 110-20S	110	200	314	2,90
RA 110-30S	110	300	414	3,60
RA 110-40S	110	400	514	4,60
RA 110-50S	110	500	614	6,30
RA 110-60S	110	600	714	7,90

Вкл:
6 x **KLR** (стр. G19)



Артикул	H MM	B MM	L MM	G КГ
F				
RA 110-10F	110	100	214	2,40
RA 110-20F	110	200	314	3,10
RA 110-30F	110	300	414	3,90
RA 110-40F	110	400	514	4,90
RA 110-50F	110	500	614	6,70
RA 110-60F	110	600	714	8,50

Артикул	H MM	B MM	L MM	G КГ
E				
RA 110-10E	110	100	214	2,00
RA 110-20E	110	200	314	2,70
RA 110-30E	110	300	414	3,30
RA 110-40E	110	400	514	4,20
RA 110-50E	110	500	614	6,10
RA 110-60E	110	600	714	7,60

Вкл:
6 x **KLR E** (стр. G19)

Опциональные аксессуары:
VB Соединительная пластина (стр. B49, D30)

Листовые лотки

Повороты и отводы

RK 35 X-образный ответвитель, высота=35 мм

Руководство по монтажу смотрите в разделе «Инструкции по монтажу».

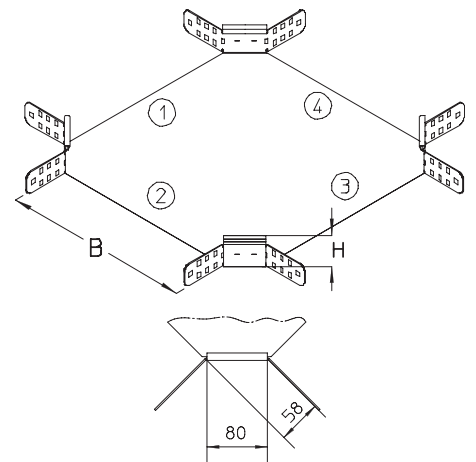
Артикул	H MM	B MM	G КГ
S			
RK 35-10S	35	100	0,60
RK 35-20S	35	200	0,90
RK 35-30S	35	300	1,70

Вкл:
4 x **KLR** (стр. G19)

Артикул	H MM	B MM	G КГ
F			
RK 35-10F	35	100	0,70
RK 35-20F	35	200	1,00
RK 35-30F	35	300	1,80

Вкл:
4 x **KLR E** (стр. G19)

Оptionальные аксессуары:
VB Соединительная пластина (стр. B49, D30)



RK 60 X-образный ответвитель, высота=60 мм

Руководство по монтажу смотрите в разделе «Инструкции по монтажу».

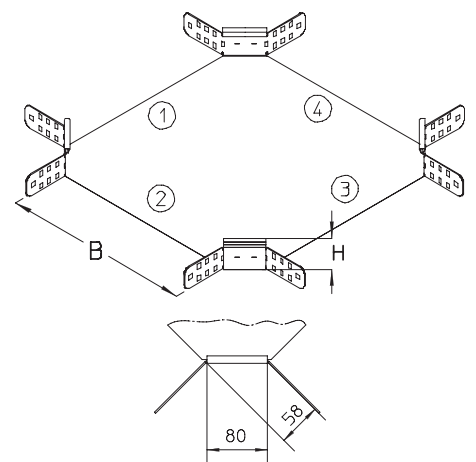
Артикул	H MM	B MM	G КГ
S			
RK 60-10S	60	100	1,00
RK 60-20S	60	200	1,30
RK 60-30S	60	300	2,00
RK 60-40S	60	400	2,80
RK 60-50S	60	500	4,40
RK 60-60S	60	600	5,70

Вкл:
4 x **KLR** (стр. G19)

Артикул	H MM	B MM	G КГ
F			
RK 60-10F	60	100	1,10
RK 60-20F	60	200	1,40
RK 60-30F	60	300	2,10
RK 60-40F	60	400	3,00
RK 60-50F	60	500	4,70
RK 60-60F	60	600	6,10

Вкл:
4 x **KLR E** (стр. G19)

Оptionальные аксессуары:
VB Соединительная пластина (стр. B49, D30)



Листовые лотки

Повороты и отводы

RK 60 X-образный ответвитель, высота=60 мм

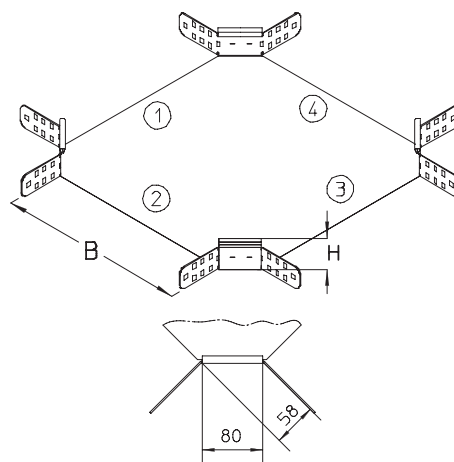
Руководство по монтажу смотрите в разделе «Инструкции по монтажу».



Артикул	H MM	B MM	G КГ
E			
RK 60-10E	60	100	0,90
RK 60-20E	60	200	1,20
RK 60-30E	60	300	1,90
RK 60-40E	60	400	2,70
RK 60-50E	60	500	4,30
RK 60-60E	60	600	5,60

Вкл:
4 x **KLR E** (стр. G19)

Оptionальные аксессуары:
VB Соединительная пластина (стр. B49, D30)



RK 85 X-образный ответвитель, высота=85 мм

Руководство по монтажу смотрите в разделе «Инструкции по монтажу».



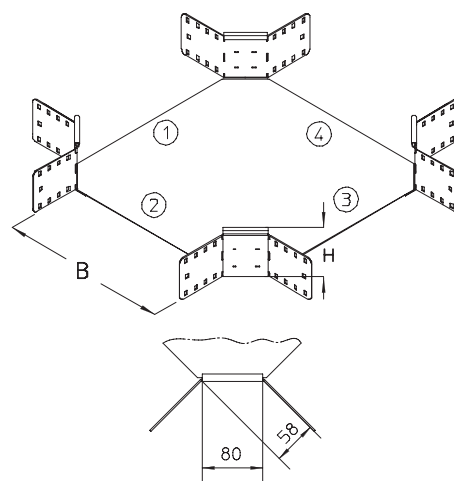
Артикул	H MM	B MM	G КГ
S			
RK 85-10S	85	100	1,50
RK 85-20S	85	200	2,00
RK 85-30S	85	300	2,50
RK 85-40S	85	400	3,80
RK 85-50S	85	500	4,90
RK 85-60S	85	600	6,20

Вкл:
8 x **KLR** (стр. G19)

Артикул	H MM	B MM	G КГ
F			
RK 85-10F	85	100	1,60
RK 85-20F	85	200	2,10
RK 85-30F	85	300	2,70
RK 85-40F	85	400	4,10
RK 85-50F	85	500	5,20
RK 85-60F	85	600	6,60

Вкл:
8 x **KLR E** (стр. G19)

Оptionальные аксессуары:
VB Соединительная пластина (стр. B49, D30)



Листовые лотки

Повороты и отводы

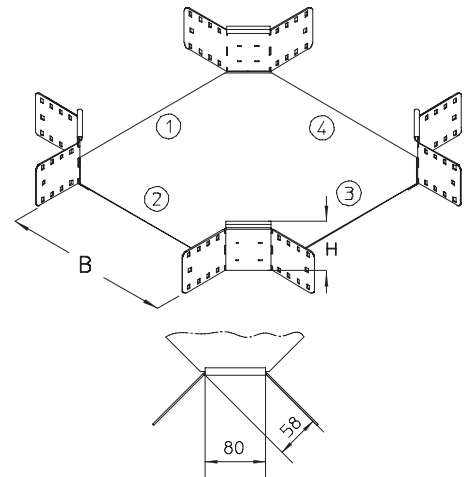
RK 110 X-образный ответвитель, высота=110 мм

Руководство по монтажу смотрите в разделе «Инструкции по монтажу».



Артикул	H мм	B мм	G кг
S			
RK 110-10S	110	100	1,70
RK 110-20S	110	200	2,40
RK 110-30S	110	300	3,00
RK 110-40S	110	400	4,20
RK 110-50S	110	500	5,30
RK 110-60S	110	600	6,60

Вкл:
8 x **KLR** (стр. G19)



Артикул	H мм	B мм	G кг
F			
RK 110-10F	110	100	1,80
RK 110-20F	110	200	2,60
RK 110-30F	110	300	3,20
RK 110-40F	110	400	4,50
RK 110-50F	110	500	5,70
RK 110-60F	110	600	7,10

E			
RK 110-10E	110	100	1,50
RK 110-20E	110	200	2,20
RK 110-30E	110	300	2,80
RK 110-40E	110	400	4,00
RK 110-50E	110	500	5,10
RK 110-60E	110	600	6,40

Вкл:
8 x **KLR E** (стр. G19)

Оptionальные аксессуары:
VB Соединительная пластина (стр. B49, D30)

Листовые лотки

Повороты и отводы

RVB 35 Угол вертикальный, высота=35 мм

Руководство по монтажу смотрите в разделе «Инструкции по монтажу».

Артикул	H мм	B мм	R мм	G кг
S				
RVB 35-10S	35	100	280	1,40
RVB 35-20S	35	200	280	1,90
RVB 35-30S	35	300	280	2,40

Вкл:
2 x **KLR** (стр. G19)

Артикул	H мм	B мм	R мм	G кг
F				
RVB 35-10F	35	100	280	1,50
RVB 35-20F	35	200	280	2,00
RVB 35-30F	35	300	280	2,60

Вкл:
2 x **KLR E** (стр. G19)

Оptionальные аксессуары:
REB Концевая пластина (стр. B46, B53)

RVB 60 Угол вертикальный, высота=60 мм

Руководство по монтажу смотрите в разделе «Инструкции по монтажу».

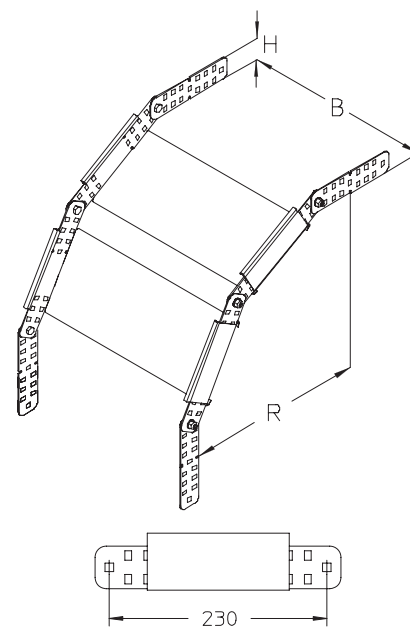
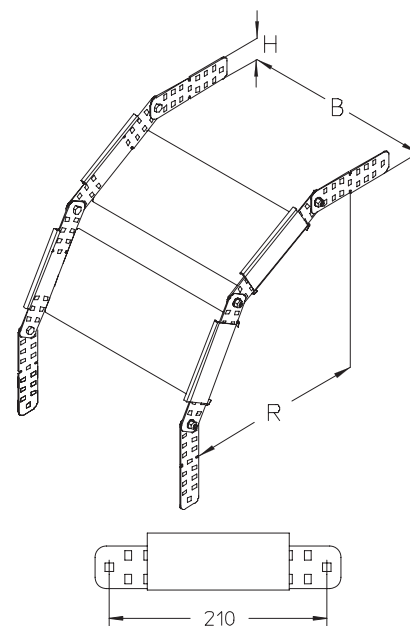
Артикул	H мм	B мм	R мм	G кг
S				
RVB 60-10S	60	100	300	2,00
RVB 60-20S	60	200	300	2,50
RVB 60-30S	60	300	300	3,00
RVB 60-40S	60	400	300	3,50
RVB 60-50S	60	500	300	4,00
RVB 60-60S	60	600	300	4,50

Вкл:
2 x **KLR** (стр. G19)

Артикул	H мм	B мм	R мм	G кг
F				
RVB 60-10F	60	100	300	2,10
RVB 60-20F	60	200	300	2,70
RVB 60-30F	60	300	300	3,20
RVB 60-40F	60	400	300	3,80
RVB 60-50F	60	500	300	4,30
RVB 60-60F	60	600	300	4,80

Вкл:
2 x **KLR E** (стр. G19)

Оptionальные аксессуары:
REB Концевая пластина (стр. B46, B53)



Листовые лотки

Повороты и отводы

RVB 85 Угол вертикальный, высота=85 мм

Руководство по монтажу смотрите в разделе «Инструкции по монтажу».

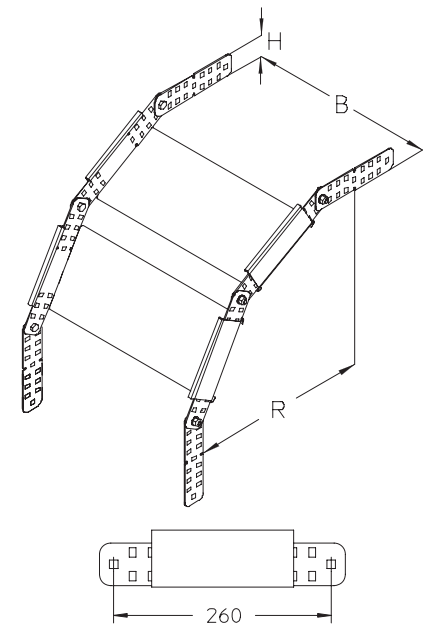
Артикул	H MM	B MM	R MM	G КГ
S				
RVB 85-10S	85	100	330	2,80
RVB 85-20S	85	200	330	3,30
RVB 85-30S	85	300	330	3,80
RVB 85-40S	85	400	330	4,30
RVB 85-50S	85	500	330	4,80
RVB 85-60S	85	600	330	5,30

Вкл:
4 x **KLR** (стр. G19)

Артикул	H MM	B MM	R MM	G КГ
F				
RVB 85-10F	85	100	330	3,00
RVB 85-20F	85	200	330	3,50
RVB 85-30F	85	300	330	4,10
RVB 85-40F	85	400	330	4,60
RVB 85-50F	85	500	330	5,10
RVB 85-60F	85	600	330	5,70

Вкл:
4 x **KLR E** (стр. G19)

Оptionальные аксессуары:
REB Концевая пластина (стр. B46, B53)



RVB 110 Угол вертикальный, высота=110 мм

Руководство по монтажу смотрите в разделе «Инструкции по монтажу».

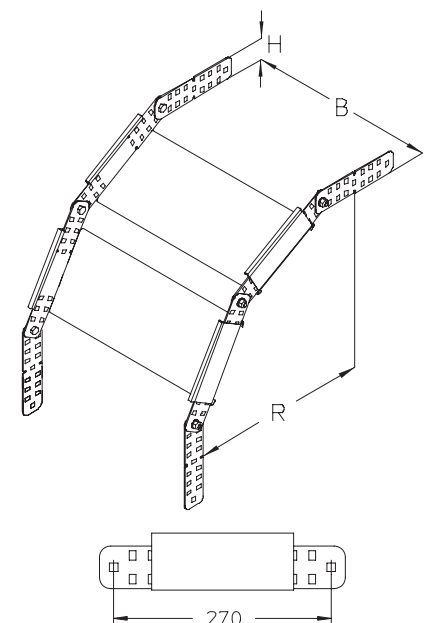
Артикул	H MM	B MM	R MM	G КГ
S				
RVB 110-10S	110	100	375	3,70
RVB 110-20S	110	200	375	4,20
RVB 110-30S	110	300	375	4,70
RVB 110-40S	110	400	375	5,20
RVB 110-50S	110	500	375	5,70
RVB 110-60S	110	600	375	6,20

Вкл:
4 x **KLR** (стр. G19)

Артикул	H MM	B MM	R MM	G КГ
F				
RVB 110-10F	110	100	375	4,00
RVB 110-20F	110	200	375	4,50
RVB 110-30F	110	300	375	5,00
RVB 110-40F	110	400	375	5,60
RVB 110-50F	110	500	375	6,10
RVB 110-60F	110	600	375	6,60

Вкл:
4 x **KLR E** (стр. G19)

Оptionальные аксессуары:
REB Концевая пластина (стр. B46, B53)



Листовые лотки

Повороты и отводы

RR 35 Редукция, высота=35 мм

При заказе указывайте необходимое сужение (левое, центральное, правое) и ширину. Руководство по монтажу смотрите в разделе «Инструкции по монтажу».

Артикул	H мм	B мм	L мм	G кг
S				
RR 35-20S	35	200	500	1,20
RR 35-30S	35	300	500	1,60

Вкл:
2 x **KLR** (стр. G19)

Артикул	H мм	B мм	L мм	G кг
F				
RR 35-20F	35	200	500	1,30
RR 35-30F	35	300	500	1,80

Вкл:
2 x **KLR E** (стр. G19)

Оptionальные аксессуары:
VB Соединительная пластина (стр. B49, D30)

RR 60 Редукция, высота=60 мм

При заказе указывайте необходимое сужение (левое, центральное, правое) и ширину. Руководство по монтажу смотрите в разделе «Инструкции по монтажу».

Артикул	H мм	B мм	L мм	G кг
S				
RR 60-20S	60	200	500	1,40
RR 60-30S	60	300	500	1,80
RR 60-40S	60	400	500	2,20
RR 60-50S	60	500	500	2,60
RR 60-60S	60	600	500	2,90

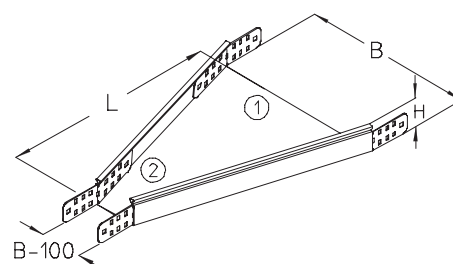
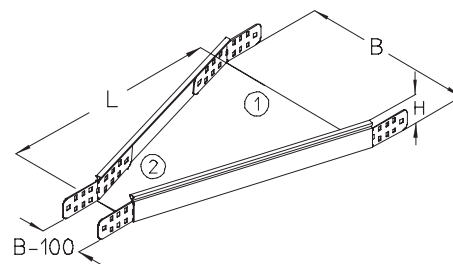
Вкл:
2 x **KLR** (стр. G19)

Артикул	H мм	B мм	L мм	G кг
F				
RR 60-20F	60	200	500	1,60
RR 60-30F	60	300	500	2,00
RR 60-40F	60	400	500	2,40
RR 60-50F	60	500	500	2,90
RR 60-60F	60	600	500	3,30

Артикул	H мм	B мм	L мм	G кг
E				
RR 60-20E	60	200	500	1,40
RR 60-30E	60	300	500	1,80
RR 60-40E	60	400	500	2,20
RR 60-50E	60	500	500	2,60
RR 60-60E	60	600	500	3,00

Вкл:
2 x **KLR E** (стр. G19)

Оptionальные аксессуары:
VB Соединительная пластина (стр. B49, D30)



Листовые лотки

Повороты и отводы

RR 85 Редукция, высота=85 мм

При заказе указывайте необходимое сужение (левое, центральное, правое) и ширину. Руководство по монтажу смотрите в разделе «Инструкции по монтажу».

Артикул	H MM	B MM	L MM	G КГ
S				
RR 85-20S	85	200	500	1,70
RR 85-30S	85	300	500	2,20
RR 85-40S	85	400	500	2,70
RR 85-50S	85	500	500	3,20
RR 85-60S	85	600	500	3,70

Вкл:
4 x **KLR** (стр. G19)

Артикул	H MM	B MM	L MM	G КГ
F				
RR 85-20F	85	200	500	1,90
RR 85-30F	85	300	500	2,50
RR 85-40F	85	400	500	3,00
RR 85-50F	85	500	500	3,60
RR 85-60F	85	600	500	4,10

Вкл:
4 x **KLR E** (стр. G19)

Оptionальные аксессуары:
VB Соединительная пластина (стр. B49, D30)

RR 110 Редукция, высота=110 мм

При заказе указывайте необходимое сужение (левое, центральное, правое) и ширину. Руководство по монтажу смотрите в разделе «Инструкции по монтажу».

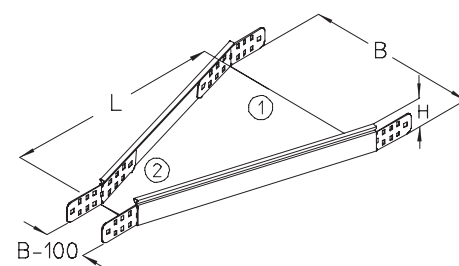
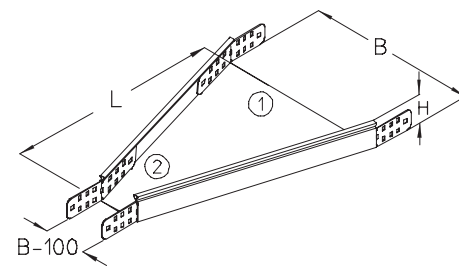
Артикул	H MM	B MM	L MM	G КГ
S				
RR 110-20S	110	200	500	1,90
RR 110-30S	110	300	500	2,40
RR 110-40S	110	400	500	2,90
RR 110-50S	110	500	500	3,40
RR 110-60S	110	600	500	3,90

Вкл:
4 x **KLR** (стр. G19)

Артикул	H MM	B MM	L MM	G КГ
F				
RR 110-20F	110	200	500	2,20
RR 110-30F	110	300	500	2,70
RR 110-40F	110	400	500	3,20
RR 110-50F	110	500	500	3,80
RR 110-60F	110	600	500	4,30

Вкл:
4 x **KLR E** (стр. G19)

Оptionальные аксессуары:
VB Соединительная пластина (стр. B49, D30)



Листовые лотки

Повороты и отводы

RR 110 Редукция, высота=110 мм

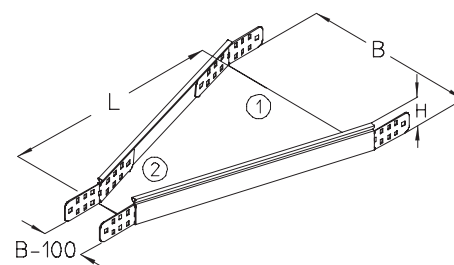
При заказе указывайте необходимое сужение (левое, центральное, правое) и ширину.
Руководство по монтажу смотрите в разделе «Инструкции по монтажу».



Артикул	H MM	B MM	L MM	G КГ
E				
RR 110-20E	110	200	500	2,00
RR 110-30E	110	300	500	2,50
RR 110-40E	110	400	500	2,80
RR 110-50E	110	500	500	3,40
RR 110-60E	110	600	500	3,80

Вкл:
4 x **KLR E** (стр. G19)

Оptionальные аксессуары:
VB Соединительная пластина (стр. B49, D30)

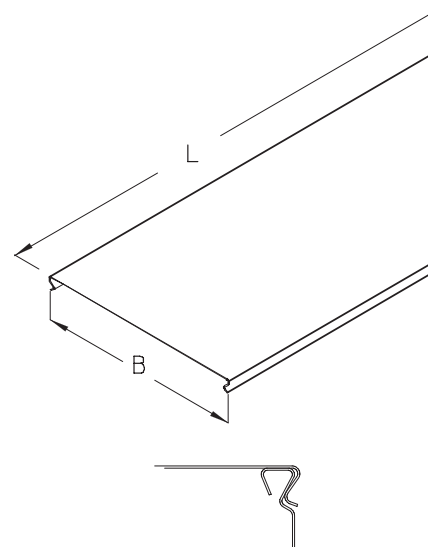


Листовые лотки

Крышки

RD Крышка лотка

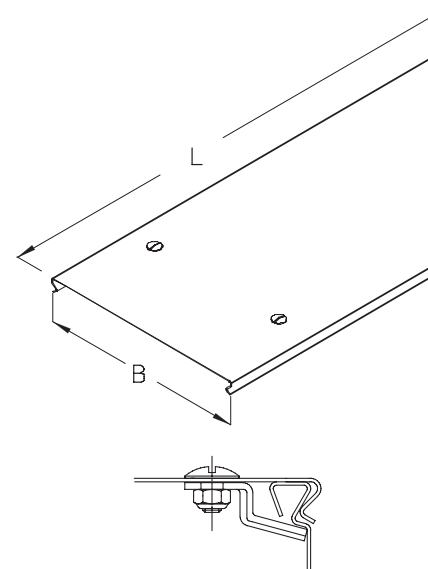
Артикул	B MM	L MM	G КГ
S			
RD 10S	100	3000	2,40
RD 20S	200	3000	4,20
RD 30S	300	3000	7,90
RD 40S	400	3000	10,20
RD 50S	500	3000	15,70
RD 60S	600	3000	18,60
F			
RD 10F	100	3000	2,60
RD 20F	200	3000	4,60
RD 30F	300	3000	8,70
RD 40F	400	3000	11,30
RD 50F	500	3000	17,30
RD 60F	600	3000	20,50
E			
RD 10E	100	3000	2,50
RD 20E	200	3000	4,40
RD 30E	300	3000	7,80
RD 40E	400	3000	10,20
RD 50E	500	3000	15,00
RD 60E	600	3000	17,90



RDR Крышка лотка с запорами

При использовании крышек вне помещений (на улице) необходимо принять дополнительные меры защиты от ветра. Поворотные фиксаторы ни в коем случае не обеспечивают полной фиксации. Для монтажа вне помещений (на улице) используйте фиксирующий антиветровой уголок

Артикул	B MM	L MM	G КГ
S			
RDR 10S	100	3000	2,30
RDR 20S	200	3000	4,10
RDR 30S	300	3000	7,80
RDR 40S	400	3000	10,10
RDR 50S	500	3000	15,60
RDR 60S	600	3000	18,50
F			
RDR 10F	100	3000	2,80
RDR 20F	200	3000	4,70
RDR 30F	300	3000	7,90
RDR 40F	400	3000	11,40
RDR 50F	500	3000	17,40
RDR 60F	600	3000	20,60
E			
RDR 10E	100	3000	2,60
RDR 20E	200	3000	4,50
RDR 30E	300	3000	7,90
RDR 40E	400	3000	10,30
RDR 50E	500	3000	15,20
RDR 60E	600	3000	18,00



Листовые лотки

Крышки

RD-SW Антиветровой уголок

Антиветровой уголок подходит для использования на открытом воздухе. В соответствии с инструкциями по установке на 3 метра крышки кабельного лотка должно использоваться как минимум 6 крепежных элементов.

Артикул	H MM	B MM	L MM	G КГ
F				
RD-SW F	45	30	43	0,06
E				
RD-SW E	45	30	43	0,06

Вкл:
 1 x **FRSV 6x12E** (стр. G21)
 1 x **SEMS 6E** (стр. G26)
 1 x **UVS M6** (стр. G26)

Артикул	H MM	B MM	L MM	G КГ
E4				
RD-SW E4	45	30	43	0,05

Вкл:
 1 x **FRSV 6x12E4** (стр. G21)
 1 x **SEM 6E4** (стр. G26)
 1 x **UVS M6** (стр. G26)
 1 x **US 6x12E4** (стр. G25)

RDKL 60 Зажим крышки

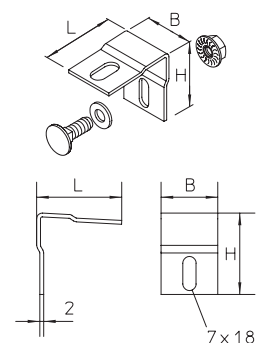
При использовании крышек вне помещений (на улице) необходимо принять дополнительные меры защиты от ветра. Зажимы крышки ни в коем случае не обеспечивают полной фиксации.

Артикул	H MM	G КГ
E		
RDKL 60E	58	0,10

RDKL 110 Зажим крышки

При использовании крышек вне помещений (на улице) необходимо принять дополнительные меры защиты от ветра. Зажимы крышки ни в коем случае не обеспечивают полной фиксации.

Артикул	H MM	G КГ
E		
RDKL 110E	108	0,10



Листовые лотки

Крышки

RBD Крышка угла для листового лотка

Артикул	B MM	G КГ
S		
RBD 10S	100	0,20
RBD 20S	200	0,40
RBD 30S	300	1,00
RBD 40S	400	1,60
RBD 50S	500	2,90
RBD 60S	600	4,00

F		
RBD 10F	100	0,20
RBD 20F	200	0,40
RBD 30F	300	1,00
RBD 40F	400	1,70
RBD 50F	500	3,10
RBD 60F	600	4,20

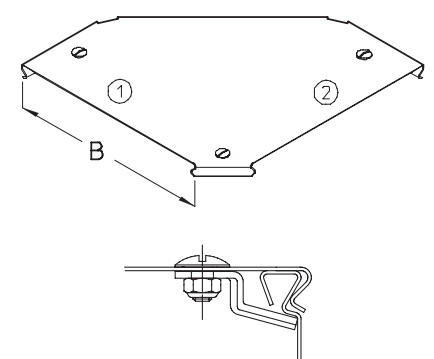
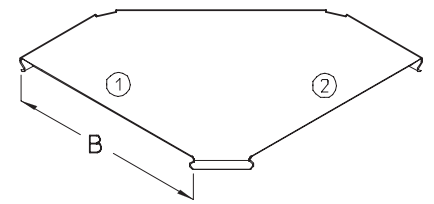
E		
RBD 10E	100	0,20
RBD 20E	200	0,40
RBD 30E	300	1,00
RBD 40E	400	1,60
RBD 50E	500	2,90
RBD 60E	600	4,00

RBDR Крышка угла для листового лотка с запорами

Артикул	B MM	G КГ
S		
RBDR 10S	100	0,20
RBDR 20S	200	0,40
RBDR 30S	300	1,00
RBDR 40S	400	1,60
RBDR 50S	500	2,80
RBDR 60S	600	3,90

F		
RBDR 10F	100	0,20
RBDR 20F	200	0,50
RBDR 30F	300	1,10
RBDR 40F	400	1,70
RBDR 50F	500	3,10
RBDR 60F	600	4,20

E		
RBDR 10E	100	0,20
RBDR 20E	200	0,50
RBDR 30E	300	1,00
RBDR 40E	400	1,60
RBDR 50E	500	2,70
RBDR 60E	600	3,70



Листовые лотки

Крышки

RAED Крышка накладного угла

Артикул	B	L	G
	MM	MM	КГ
S			
RAED S	80	50	0,10

Вкл:
 1 x **UVS M6** (стр. G26)
 1 x **FRSV 6x12** (стр. G21)
 1 x **SEMS 6** (стр. G26)

Артикул	B	L	G
	MM	MM	КГ
F			
RAED F	80	50	0,10

E			
RAED E	80	50	0,10

Вкл:
 1 x **FRSV 6x12E** (стр. G21)
 1 x **SEMS 6E** (стр. G26)
 1 x **UVS M6** (стр. G26)

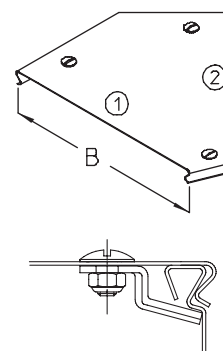
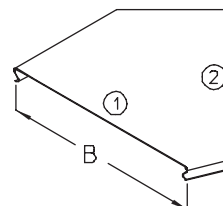
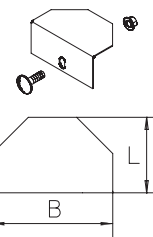
RBD45 Крышка угла для листового лотка

Артикул	B	G
	MM	КГ
S		
RBD45 10S	100	0,10
RBD45 20S	200	0,20
RBD45 30S	300	0,60
RBD45 40S	400	0,90
RBD45 50S	500	1,60
RBD45 60S	600	2,10

F		
RBD45 10F	100	0,10
RBD45 20F	200	0,30
RBD45 30F	300	0,60
RBD45 40F	400	1,00
RBD45 50F	500	1,80
RBD45 60F	600	2,40

RBDR45 Крышка угла для листового лотка с запорами

Артикул	B	G
	MM	КГ
S		
RBDR45 10S	100	0,20
RBDR45 20S	200	0,30
RBDR45 30S	300	0,60
RBDR45 40S	400	1,00
RBDR45 50S	500	1,70
RBDR45 60S	600	2,20

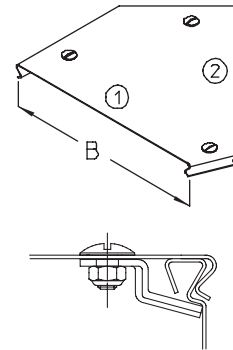


Листовые лотки

Крышки

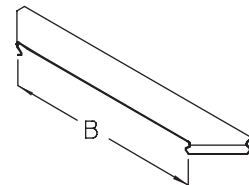
RBDR45 Крышка угла для листового лотка с запорами

Артикул	B	G
	MM	KG
F		
RBDR45 10F	100	0,20
RBDR45 20F	200	0,40
RBDR45 30F	300	0,70
RBDR45 40F	400	1,10
RBDR45 50F	500	1,80
RBDR45 60F	600	2,50



RAAD Крышка накладного ответвителя

Артикул	B	G
	MM	KG
S		
RAAD 10S	100	0,07
RAAD 20S	200	0,11
RAAD 30S	300	0,19
RAAD 40S	400	0,23
RAAD 50S	500	0,35
RAAD 60S	600	0,41



F		
RAAD 10F	100	0,08
RAAD 20F	200	0,12
RAAD 30F	300	0,20
RAAD 40F	400	0,25
RAAD 50F	500	0,37
RAAD 60F	600	0,43

E		
RAAD 10E	100	0,07
RAAD 20E	200	0,11
RAAD 30E	300	0,19
RAAD 40E	400	0,24
RAAD 50E	500	0,35
RAAD 60E	600	0,41

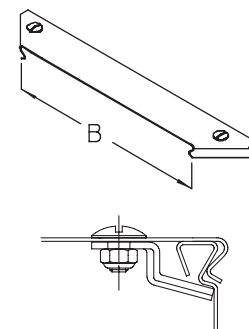
Листовые лотки

Крышки

RAADR Крышка накладного ответвителя с запорами



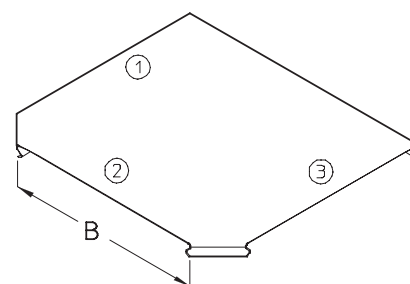
Артикул	B	G
	MM	КГ
S		
RAADR 10S	100	0,11
RAADR 20S	200	0,15
RAADR 30S	300	0,23
RAADR 40S	400	0,27
RAADR 50S	500	0,39
RAADR 60S	600	0,45
F		
RAADR 10F	100	0,12
RAADR 20F	200	0,16
RAADR 30F	300	0,24
RAADR 40F	400	0,29
RAADR 50F	500	0,41
RAADR 60F	600	0,47
E		
RAADR 10E	100	0,11
RAADR 20E	200	0,15
RAADR 30E	300	0,23
RAADR 40E	400	0,28
RAADR 50E	500	0,39
RAADR 60E	600	0,45



RAD Крышка T-образного ответвителя для листового лотка



Артикул	B	G
	MM	КГ
S		
RAD 10S	100	0,20
RAD 20S	200	0,40
RAD 30S	300	1,10
RAD 40S	400	1,80
RAD 50S	500	3,30
RAD 60S	600	4,60
F		
RAD 10F	100	0,20
RAD 20F	200	0,40
RAD 30F	300	1,10
RAD 40F	400	1,90
RAD 50F	500	3,50
RAD 60F	600	4,90
E		
RAD 10E	100	0,20
RAD 20E	200	0,40
RAD 30E	300	1,10
RAD 40E	400	1,80
RAD 50E	500	3,30
RAD 60E	600	4,60



Листовые лотки

Крышки

RADR Крышка T-образного ответвителя для листового лотка с запорами

Артикул	B	G
	MM	КГ
S		
RADR 10S	100	0,30
RADR 20S	200	0,60
RADR 30S	300	1,30
RADR 40S	400	2,00
RADR 50S	500	3,60
RADR 60S	600	4,90

F		
RADR 10F	100	0,20
RADR 20F	200	0,60
RADR 30F	300	1,40
RADR 40F	400	2,20
RADR 50F	500	3,90
RADR 60F	600	5,40

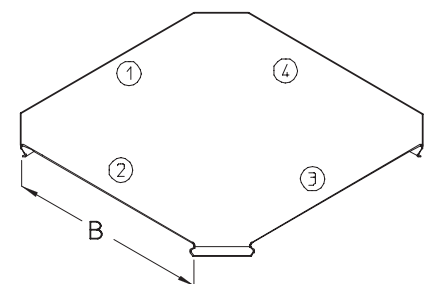
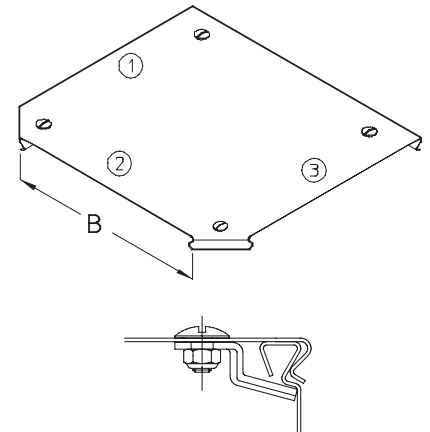
E		
RADR 10E	100	0,30
RADR 20E	200	0,60
RADR 30E	300	1,30
RADR 40E	400	2,00
RADR 50E	500	3,50
RADR 60E	600	4,70

RKD Крышка X-образного ответвителя

Артикул	B	G
	MM	КГ
S		
RKD 10S	100	0,20
RKD 20S	200	0,50
RKD 30S	300	1,20
RKD 40S	400	2,00
RKD 50S	500	3,60
RKD 60S	600	4,90

F		
RKD 10F	100	0,20
RKD 20F	200	0,50
RKD 30F	300	1,20
RKD 40F	400	2,10
RKD 50F	500	3,80
RKD 60F	600	5,20

E		
RKD 10E	100	0,20
RKD 20E	200	0,50
RKD 30E	300	1,20
RKD 40E	400	2,00
RKD 50E	500	3,60
RKD 60E	600	4,90



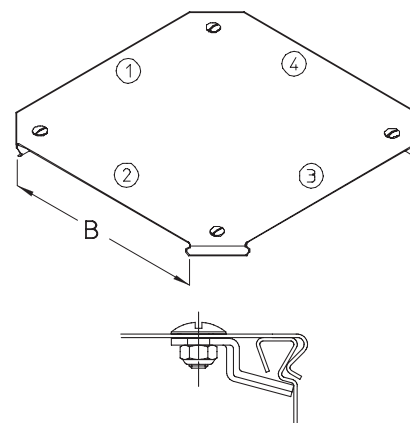
Листовые лотки

Крышки

RKDR Крышка X-образного ответвителя с запорами



Артикул	B	G
	MM	КГ
S		
RKDR 10S	100	0,30
RKDR 20S	200	0,70
RKDR 30S	300	1,40
RKDR 40S	400	2,20
RKDR 50S	500	3,80
RKDR 60S	600	5,10
F		
RKDR 10F	100	0,40
RKDR 20F	200	0,70
RKDR 30F	300	1,60
RKDR 40F	400	2,40
RKDR 50F	500	4,20
RKDR 60F	600	5,50
E		
RKDR 10E	100	0,40
RKDR 20E	200	0,70
RKDR 30E	300	1,40
RKDR 40E	400	2,20
RKDR 50E	500	3,70
RKDR 60E	600	5,00

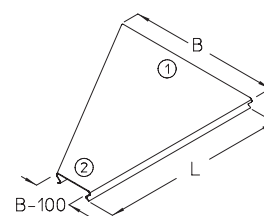


RRD Крышка редукции

При заказе указывайте необходимое сужение (левое, центральное, правое) и ширину.



Артикул	B	L	G
	MM	MM	КГ
S			
RRD 20S	200	500	0,50
RRD 30S	300	500	1,20
RRD 40S	400	500	1,50
RRD 50S	500	500	2,40
RRD 60S	600	500	2,90
F			
RRD 20F	200	500	0,50
RRD 30F	300	500	1,20
RRD 40F	400	500	1,60
RRD 50F	500	500	2,50
RRD 60F	600	500	3,10
E			
RRD 20E	200	500	0,50
RRD 30E	300	500	1,20
RRD 40E	400	500	1,50
RRD 50E	500	500	2,40
RRD 60E	600	500	2,90



Листовые лотки

Крышки

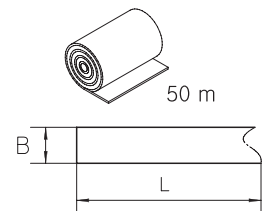
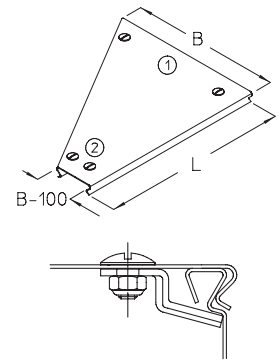
RRDR Крышка редукции с запорами

При заказе указывайте необходимое сужение (левое, центральное, правое) и ширину.

Артикул	B мм	L мм	G кг
S			
RRDR 20S	200	500	0,60
RRDR 30S	300	500	1,20
RRDR 40S	400	500	1,60
RRDR 50S	500	500	2,50
RRDR 60S	600	500	2,90
F			
RRDR 20F	200	500	0,70
RRDR 30F	300	500	1,30
RRDR 40F	400	500	1,70
RRDR 50F	500	500	2,70
RRDR 60F	600	500	3,20
E			
RRDR 20E	200	500	0,60
RRDR 30E	300	500	1,20
RRDR 40E	400	500	1,60
RRDR 50E	500	500	2,50
RRDR 60E	600	500	3,20

MKB Металлическая лента

Артикул	B мм	L мм	G кг/м
MKB	50	50000	0,12



Листовые лотки

Аксессуары

RAB 35 Заглушка, высота=35 мм

Артикул	H MM	B MM	G КГ
S			
RAB 35-10S	35	100	0,06
RAB 35-20S	35	200	0,09
RAB 35-30S	35	300	0,11

Вкл:
1 x **KLR** (стр. G19)

Артикул	H MM	B MM	G КГ
F			
RAB 35-10F	35	100	0,02
RAB 35-20F	35	200	0,11
RAB 35-30F	35	300	0,14

Вкл:
1 x **KLR E** (стр. G19)

RAB 60 Заглушка, высота=60 мм

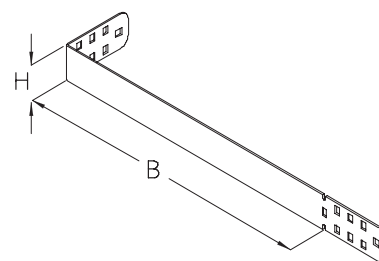
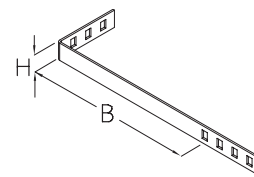
Артикул	H MM	B MM	G КГ
S			
RAB 60-10S	60	100	0,15
RAB 60-20S	60	200	0,20
RAB 60-30S	60	300	0,25
RAB 60-40S	60	400	0,31
RAB 60-50S	60	500	0,36
RAB 60-60S	60	600	0,41

Вкл:
1 x **KLR** (стр. G19)

Артикул	H MM	B MM	G КГ
F			
RAB 60-10F	60	100	0,21
RAB 60-20F	60	200	0,29
RAB 60-30F	60	300	0,34
RAB 60-40F	60	400	0,45
RAB 60-50F	60	500	0,53
RAB 60-60F	60	600	0,60

Артикул	H MM	B MM	G КГ
E			
RAB 60-10E	60	100	0,15
RAB 60-20E	60	200	0,20
RAB 60-30E	60	300	0,25
RAB 60-40E	60	400	0,31
RAB 60-50E	60	500	0,36
RAB 60-60E	60	600	0,41

Вкл:
1 x **KLR E** (стр. G19)



Листовые лотки

Аксессуары

RAB 85 Заглушка, высота=85 мм

Артикул	H MM	B MM	G КГ
S			
RAB 85-10S	85	100	0,24
RAB 85-20S	85	200	0,32
RAB 85-30S	85	300	0,41
RAB 85-40S	85	400	0,49
RAB 85-50S	85	500	0,57
RAB 85-60S	85	600	0,65

Вкл:
2 x **KLR** (стр. G19)

Артикул	H MM	B MM	G КГ
F			
RAB 85-10F	85	100	0,34
RAB 85-20F	85	200	0,46
RAB 85-30F	85	300	0,58
RAB 85-40F	85	400	0,70
RAB 85-50F	85	500	0,82
RAB 85-60F	85	600	0,94

Вкл:
2 x **KLR E** (стр. G19)

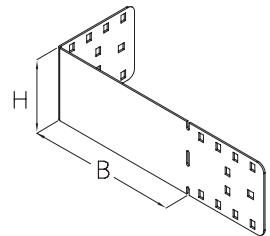
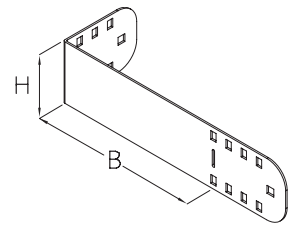
RAB 110 Заглушка, высота=110 мм

Артикул	H MM	B MM	G КГ
S			
RAB 110-10S	110	100	0,33
RAB 110-20S	110	200	0,44
RAB 110-30S	110	300	0,56
RAB 110-40S	110	400	0,67
RAB 110-50S	110	500	0,78
RAB 110-60S	110	600	0,89

Вкл:
2 x **KLR** (стр. G19)

Артикул	H MM	B MM	G КГ
F			
RAB 110-10F	110	100	0,48
RAB 110-20F	110	200	0,65
RAB 110-30F	110	300	0,81
RAB 110-40F	110	400	0,98
RAB 110-50F	110	500	1,14
RAB 110-60F	110	600	1,31

Вкл:
2 x **KLR E** (стр. G19)



Листовые лотки

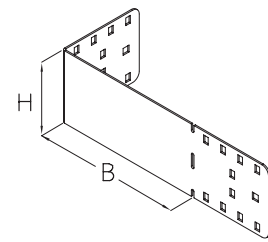
Аксессуары

RAB 110 Заглушка, высота=110 мм



Артикул	H MM	B MM	G КГ
E			
RAB 110-10E	110	100	0,33
RAB 110-20E	110	200	0,44
RAB 110-30E	110	300	0,55
RAB 110-40E	110	400	0,66
RAB 110-50E	110	500	0,77
RAB 110-60E	110	600	0,88

Вкл:
2 x **KLR E** (стр. G19)

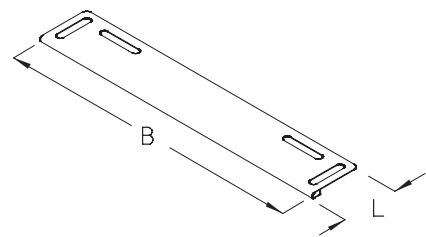


REB Концевая пластина



Артикул	B MM	L MM	G КГ
S			
REB 05S	40	50	0,02

Вкл:
1 x **KLR** (стр. G19)



Артикул	B MM	L MM	G КГ
S			
REB 10S	90	50	0,03
REB 20S	190	50	0,06
REB 30S	290	50	0,10
REB 40S	390	50	0,13
REB 50S	490	50	0,17
REB 60S	590	50	0,20

Вкл:
2 x **KLR** (стр. G19)

Артикул	B MM	L MM	G КГ
F			
REB 05F	40	50	0,03

Вкл:
1 x **KLR E** (стр. G19)

Артикул	B MM	L MM	G КГ
F			
REB 10F	90	50	0,03
REB 20F	190	50	0,06
REB 30F	290	50	0,10
REB 40F	390	50	0,13
REB 50F	490	50	0,17
REB 60F	590	50	0,20

Вкл:
2 x **KLR E** (стр. G19)

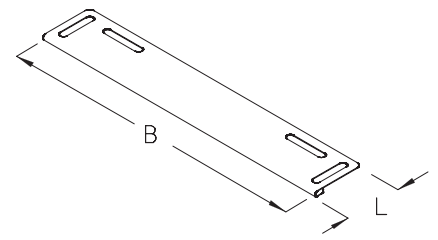
Листовые лотки

Аксессуары

REB Концевая пластина

Артикул	B MM	L MM	G КГ
E			
REB 10E	90	50	0,02
REB 20E	190	50	0,05
REB 30E	290	50	0,08
REB 40E	390	50	0,10
REB 50E	490	50	0,13
REB 60E	590	50	0,16

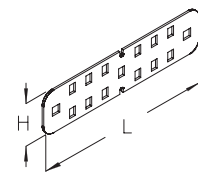
Вкл:
2 x **KLR E** (стр. G19)



RGV 35 Соединитель, высота=35 мм

Артикул	H MM	L MM	G КГ
S			
RGV 35S	20	150	0,04

Вкл:
1 x **KLR** (стр. G19)



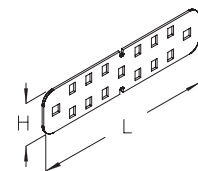
Артикул	H MM	L MM	G КГ
F			
RGV 35F	20	150	0,04

Вкл:
1 x **KLR E** (стр. G19)

RGV 60 Соединитель, высота=60 мм

Артикул	H MM	L MM	G КГ
S			
RGV 60S	45	190	0,08

Вкл:
1 x **KLR** (стр. G19)



Артикул	H MM	L MM	G КГ
F			
RGV 60F	45	190	0,09

E			
RGV 60E	45	190	0,08

Вкл:
1 x **KLR E** (стр. G19)

Листовые лотки

Аксессуары

RGV 85 Соединитель, высота=85 мм

Артикул	H	L	G
	MM	MM	КГ
S			
RGV 85S	70	190	0,16

Вкл:
2 x **KLR** (стр. G19)

Артикул	H	L	G
	MM	MM	КГ
F			
RGV 85F	70	190	0,17

Вкл:
2 x **KLR E** (стр. G19)

RGV 110 Соединитель, высота=110 мм

Артикул	H	L	G
	MM	MM	КГ
S			
RGV 110S	95	230	0,34

Вкл:
2 x **KLR** (стр. G19)

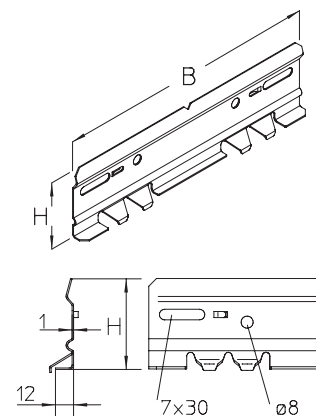
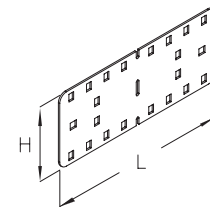
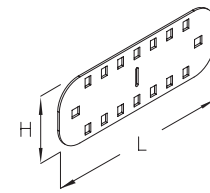
Артикул	H	L	G
	MM	MM	КГ
F			
RGV 110F	95	230	0,36

Артикул	H	L	G
	MM	MM	КГ
E			
RGV 110E	95	230	0,27

Вкл:
2 x **KLR E** (стр. G19)

RGVS Соединитель защелкивающийся

Артикул	H	B	G
	MM	MM	КГ
S			
RGVS 60S	60	230	0,12



Листовые лотки

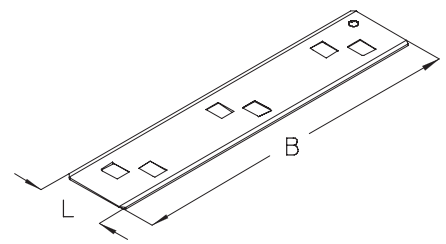
Аксессуары

VB Соединительная пластина

Артикул	B MM	L MM	G КГ
S			
VB 10S	54	70	0,04
VB 20S	155	70	0,11
VB 30S	255	70	0,18
VB 40S	355	70	0,27
VB 50S	455	70	0,32
VB 60S	555	70	0,38

F			
VB 10F	54	70	0,04
VB 20F	155	70	0,11
VB 30F	255	70	0,19
VB 40F	355	70	0,28
VB 50F	455	70	0,34
VB 60F	555	70	0,40

E			
VB 10E	54	70	0,04
VB 20E	155	70	0,11
VB 30E	255	70	0,18
VB 40E	355	70	0,27
VB 50E	455	70	0,32
VB 60E	555	70	0,38



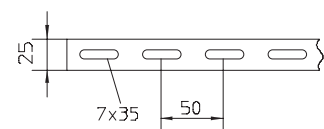
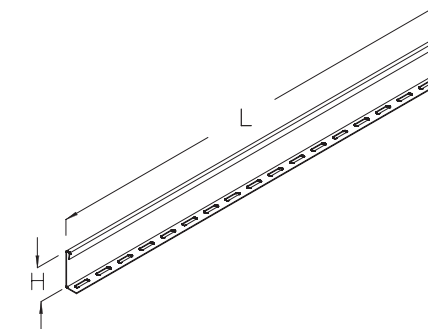
RTR 35 Разделитель, высота=35 мм

Артикул	H MM	L MM	G КГ
S			
RTR 35S	33	3000	1,50

Вкл:
3 x **KLR** (стр. G19)

Артикул	H MM	L MM	G КГ
F			
RTR 35F	33	3000	1,60

Вкл:
3 x **KLR E** (стр. G19)



Листовые лотки

Аксессуары

RTR 60 Разделитель, высота=60 мм



Артикул	H MM	L MM	G КГ
S			
RTR 60S	50	3000	2,10

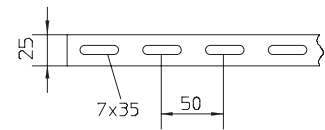
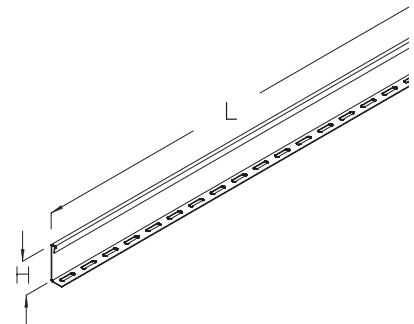
Вкл:
3 x **KLR** (стр. G19)

Артикул	H MM	L MM	G КГ
F			
RTR 60F	50	3000	2,20

E			
RTR 60E	50	3000	2,10

E4			
RTR 60E4	50	3000	2,10

Вкл:
3 x **KLR E** (стр. G19)



RTR 85 Разделитель, высота=85 мм

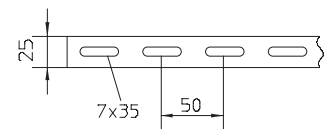
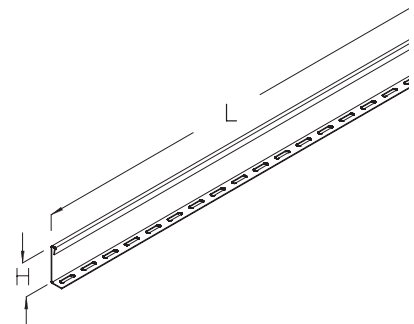


Артикул	H MM	L MM	G КГ
S			
RTR 85S	80	3000	2,70

Вкл:
3 x **KLR** (стр. G19)

Артикул	H MM	L MM	G КГ
F			
RTR 85F	80	3000	2,90

Вкл:
3 x **KLR E** (стр. G19)



Листовые лотки

Аксессуары

RTR 110 Разделитель, высота=110 мм

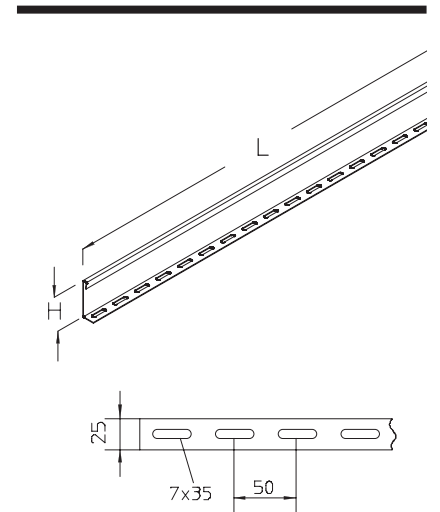
Артикул	H MM	L MM	G КГ
S			
RTR 110S	100	3000	3,30

Вкл:
3 x **KLR** (стр. G19)

Артикул	H MM	L MM	G КГ
F			
RTR 110F	100	3000	3,50

Артикул	H MM	L MM	G КГ
E			
RTR 110E	100	3000	3,30

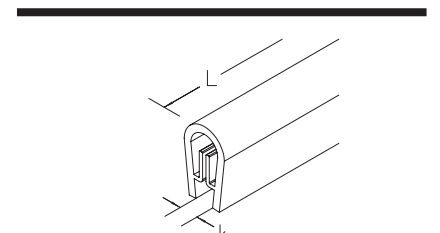
Вкл:
3 x **KLR E** (стр. G19)



KSB Защитная лента для кромок

Защитная лента для кромок поставляется в метрах. Длина одного отрезка не более 10 метров.

Артикул	L MM	k MM	цвет	G кг/м
PVC				
KSB-G	1000 - 10000	1 - 2	серый	0,07
KSB-S	1000 - 10000	1 - 2	черный	0,07
KSB 4-S	1000 - 10000	1 - 4	черный	0,14



MP-RG Монтажная пластина

Артикул	H MM	B MM	G КГ
S			
MP-RG 60S	185	120	0,16

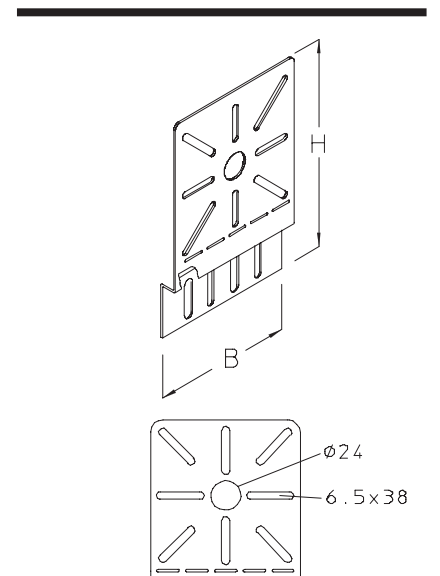
Вкл:
1 x **KLR** (стр. G19)

Артикул	H MM	B MM	G КГ
F			
MP-RG 60F	185	120	0,17

Вкл:
1 x **KLR E** (стр. G19)

Артикул	H MM	B MM	G КГ
E4			
MP-RG 60E4	185	120	0,16

Вкл:
2 x **SEM 6E4** (стр. G26)
2 x **FKS 8x16E4** (стр. G22)
2 x **US 6x12E4** (стр. G25)
2 x **FKS 6x16E4** (стр. G22)



Листовые лотки

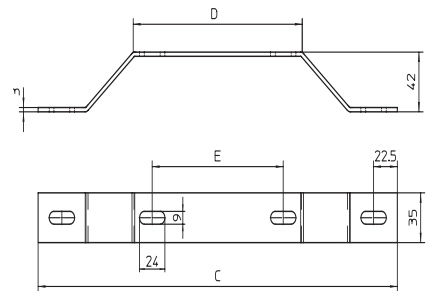
Аксессуары

SDR Скоба для напольного/настенного монтажа

Руководство по монтажу смотрите в разделе «Инструкции по монтажу».



Артикул	D MM	C MM	E MM	G КГ
F				
SDR 10F	110	290	74	0,26
SDR 15F	160	340	124	0,30
SDR 20F	210	390	174	0,35
SDR 30F	310	490	274	0,44
SDR 40F	410	590	374	0,53
SDR 50F	510	690	474	0,61
SDR 60F	610	790	574	0,70



E				
SDR 10E	110	290	74	0,24
SDR 15E	160	340	124	0,28
SDR 20E	210	390	174	0,33
SDR 30E	310	490	274	0,41
SDR 40E	410	590	374	0,49
SDR 50E	510	690	474	0,58
SDR 60E	610	790	574	0,66

KZF Цинковая краска

Руководство по монтажу смотрите в разделе «Инструкции по монтажу».



Артикул	I мл	G кг
KZF	750	1,93

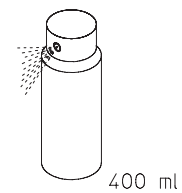


KZS Цинковый спрей

Руководство по монтажу смотрите в разделе «Инструкции по монтажу».



Артикул	I мл	G кг
KZS	400	0,40



Листовые лотки

Аксессуары для монтажного лотка

RIV 60 Соединитель, высота=60 мм

Артикул	H MM	B MM	G КГ
S			
RIV 60S	45	176	0,12

Вкл:
1 x **KLR** (стр. G19)

Артикул	H MM	B MM	G КГ
F			
RIV 60F	45	176	0,12

Вкл:
1 x **KLR E** (стр. G19)

REB Концевая пластина

Артикул	B MM	L MM	G КГ
S			
REB 05S	40	50	0,02

Вкл:
1 x **KLR** (стр. G19)

Артикул	B MM	L MM	G КГ
S			
REB 10S	90	50	0,03
REB 20S	190	50	0,06
REB 30S	290	50	0,10
REB 40S	390	50	0,13
REB 50S	490	50	0,17
REB 60S	590	50	0,20

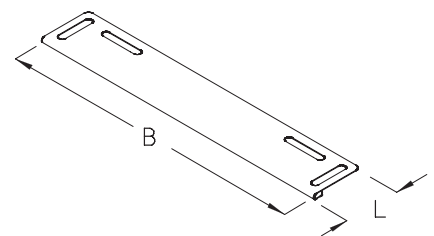
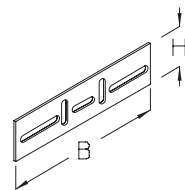
Вкл:
2 x **KLR** (стр. G19)

Артикул	B MM	L MM	G КГ
F			
REB 05F	40	50	0,03

Вкл:
1 x **KLR E** (стр. G19)

Артикул	B MM	L MM	G КГ
F			
REB 10F	90	50	0,03
REB 20F	190	50	0,06
REB 30F	290	50	0,10
REB 40F	390	50	0,13
REB 50F	490	50	0,17
REB 60F	590	50	0,20

Вкл:
2 x **KLR E** (стр. G19)



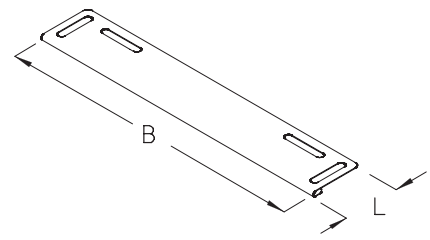
Листовые лотки

Аксессуары для монтажного лотка

REB Концевая пластина

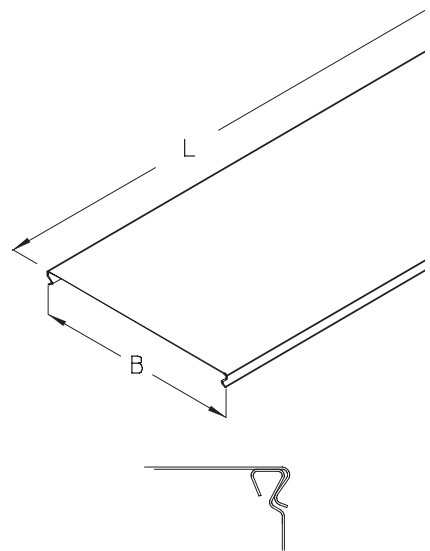
Артикул	B MM	L MM	G КГ
E			
REB 10E	90	50	0,02
REB 20E	190	50	0,05
REB 30E	290	50	0,08
REB 40E	390	50	0,10
REB 50E	490	50	0,13
REB 60E	590	50	0,16

Вкл:
2 x **KLR E** (стр. G19)



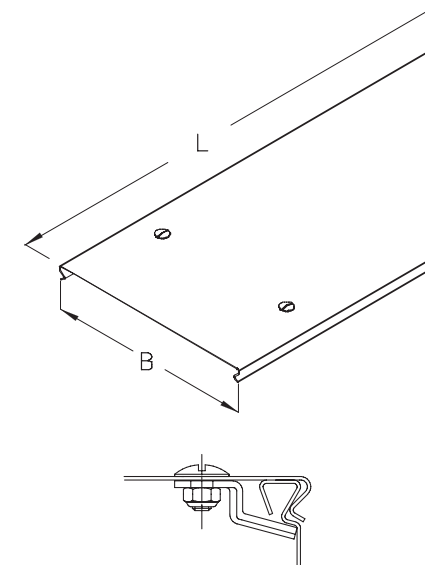
RID Крышка монтажного лотка

Артикул	B MM	L MM	G КГ
S			
RID 05S	50	3000	1,40
RID 10S	100	3000	2,31
RID 15S	150	3000	3,19
RID 20S	200	3000	4,08
RID 30S	300	3000	7,78
F			
RID 05F	50	3000	1,60
RID 10F	100	3000	2,60
RID 15F	150	3000	3,60
RID 20F	200	3000	4,60
RID 30F	300	3000	8,70



RIDR Крышка монтажного лотка с запорами

Артикул	B MM	L MM	G КГ
S			
RIDR 05S	50	3000	1,43
RIDR 10S	100	3000	2,40
RIDR 15S	150	3000	3,28
RIDR 20S	200	3000	4,17
RIDR 30S	300	3000	7,89
F			
RIDR 05F	50	3000	1,64
RIDR 10F	100	3000	2,77
RIDR 15F	150	3000	3,70
RIDR 20F	200	3000	4,72
RIDR 30F	300	3000	8,81

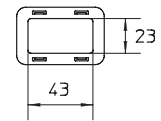


Листовые лотки

Аксессуары для монтажного лотка

KSR Защитное кольцо для кабеля

Артикул	G
	кг/100
PE	
KSR 50	0,6



AHB Подвеска

Подвесная скоба для крепления монтажных лотков с помощью цепи

Артикул	H мм	B мм	P _{max} кН	G кг/100
S				
AHB 05S	75	50	0,7	2,1
AHB 10S	75	100	0,7	2,4

